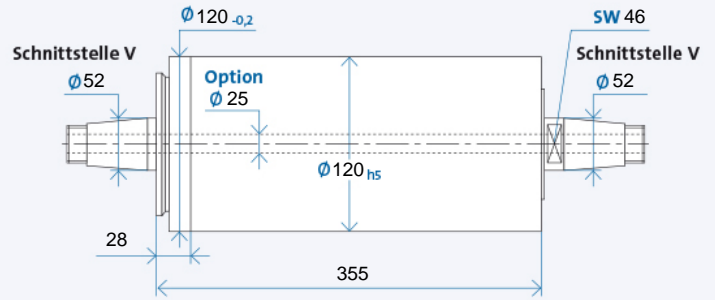


TSAV 120 x 355



Technische Daten



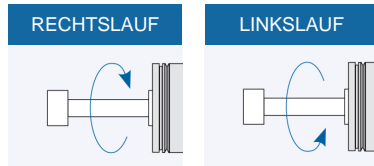
Bohrung durch die Spindelwelle ist Option

Maximale Drehzahl n_{max} [min^{-1}]* für Lagerausführung:

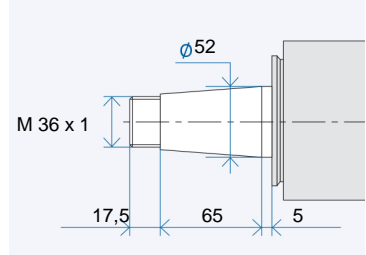
Standard	4500
Modifiziert (Option)	7000

* ohne Werkzeug

Bestellbezeichnung: TSAV 120 x 355 R für Rechtslauf, L für Linkslauf

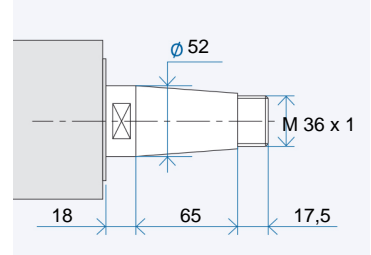


Werkzeugaufnahme



Werkzeugaufnahme: Passbohrung mit Plananlage nach GMN Standard

Antriebsseite



Antriebsseite: Kegel 1 : 7,5
Nennwert, genauer Kegelwinkel nach GMN Standard

Zubehör

Riemenscheiben



Schnittstelle	Abmessungen [mm]		
	D	C	T
V 52	90	100	80
	160	100	80

Bestellbezeichnung Riemenscheibe:
VX₁-X₂
X₁: Schnittstelle: 12/15/...
X₂: Zahl aus Spalte D
Abzieher für Riemenscheibe: VX₁/...

Verdrehsicherungsstift

Option ab TSAV 50 bis TSAV 80
Standard ab TSAV 100

Der Sicherungsstift ist nicht im Lieferumfang enthalten. Bitte separat bestellen.

Optionale Ausstattungen (auf Anfrage)

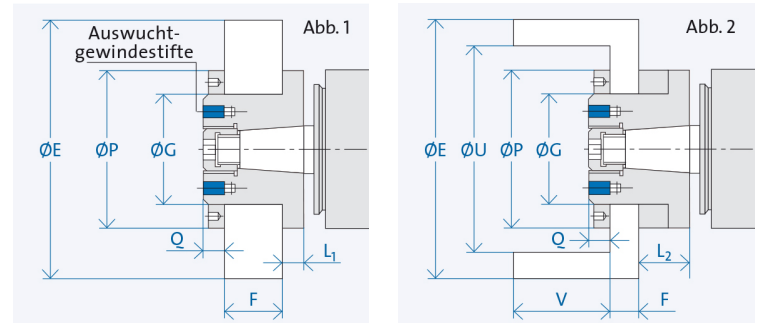
- Wuchtsysteme (manuell oder automatisch)
- Sonderabdichtung
- Gehäusebauformen

TSAV 120 x 355



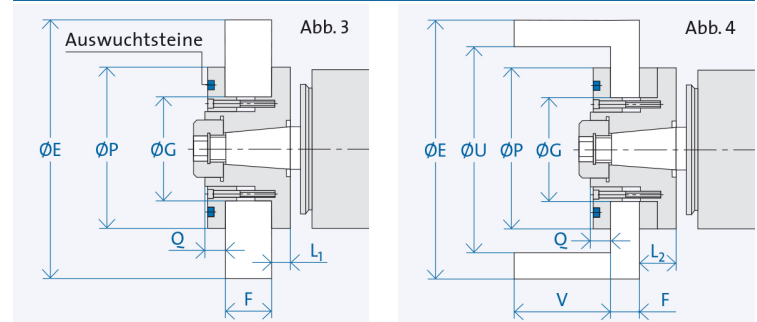
Zubehör

TSAV Schleifscheibenflansche MS



Schnittstelle	Abmessungen [mm]				Schleifkörper [mm]					Drehzahl [min ⁻¹] bei v _c =35 m/s ²)	
	P	Q	L ₁	L ₂	E	G	F	U	V		
V52	Abb. 1	120	15	16	-	200	76	45 - 60	-	-	3300

TSAV Schleifscheibenflansche SN



Schnittstelle	Abmessungen [mm]				Schleifkörper [mm]					Drehzahl [min ⁻¹] bei v _c =35 m/s ²)	
	P	Q	L ₁	L ₂	E	G	F	U	V		
V52	Abb. 3	165	16	16	-	350	127	25 - 60	-	-	1900
	Abb. 4	165	16	16	44	350	127	7 - 32	235	118	1900

²⁾ Bei der Auswahl der Schleifkörper ist zu beachten, dass sie für die jeweilige Arbeitsgeschwindigkeit zugelassen sind.

Bestellbezeichnung Flansch: V X₁/X₂/X₃/X₄

- X₁: Schnittstelle: 12/15/...
- X₂: MS = Schleifscheibenflansch MS
SN = Schleifscheibenflansch SN
- X₃: G = gerade Schleifscheibe
T = Topfschleifscheibe

- X₄: K = Korund-Schleifscheibe, Ø G₁₇
D = Diamant-/CBN-Schleifscheibe, Ø G₁₄

Abzieher für Flansch: V X₁/X₂
Auswuchtdorn für Flansch: V X₁

Verdrehsicherungsnut

TSAV 50 bis TSAV 80:
Option bei Flanschausführung MS
Ab TSAV 100:
Standard bei Flanschausführung SN

Der Sicherungsstift ist nicht im Lieferumfang enthalten. Bitte separat bestellen.