

Berührungslose Dichtungen für Rillenkugellager Bauform CF...A0/S0



CF 6204 A0

Artikelnummer 306803

Technische Daten

Werkstoff:	
Ausführung S0:	Stahl
Ausführung A0:	Aluminium
Innendurchmesser d:	20 mm
Außendurchmesser D:	47 mm
Einbaubreite B:	6
Dichtspalt:	Axial/radial
Axialspiel S_{ax}^* :	1 mm
Radialspiel S_{rad}^* :	0.5 mm
Spaltdurchmesser e_1 :	29 mm
Spaltdurchmesser e_2 :	39 mm
Drehzahlgrenze:	45580 U/min
Gewicht:	0.023 kg
Betriebstemperatur t:	-40° - 200°C

*gesamte Beweglichkeit von einer Endposition zur Anderen

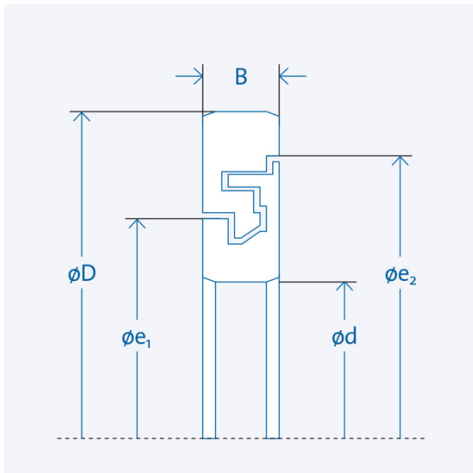


Abb. 1

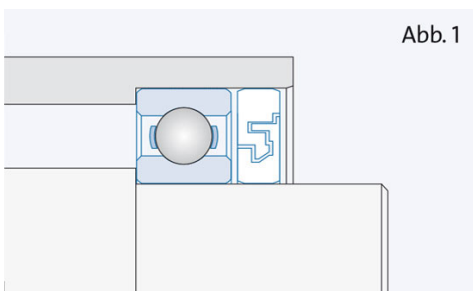
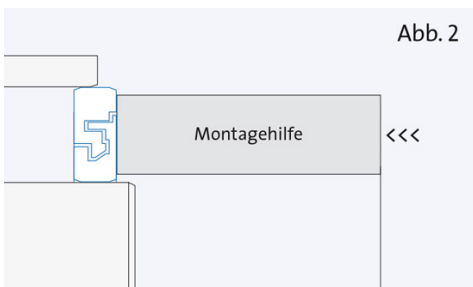


Abb. 2



Montage

Die Dichtung ist für die freistehende Montage im Presssitz ausgelegt. Es ist keine zusätzliche axiale Sicherung erforderlich. (Abb. 1)

Innen- und Außenring werden mit einer Montagehilfe gemeinsam neben dem Lager eingepresst (Abb. 2). Beide Ringe sind damit mittig zueinander ausgerichtet und haben keinerlei Kontakt oder Berührung.

Der größere Spaltdurchmesser e_2 muss zur Seite der Beaufschlagung zeigen

Toleranzen Anschlusssteile

Welle k5
Nabe J6