

# Kugellagerfreiläufe FKNN 6205



Artikelnummer 305995

## Komponenten

### Freilauf

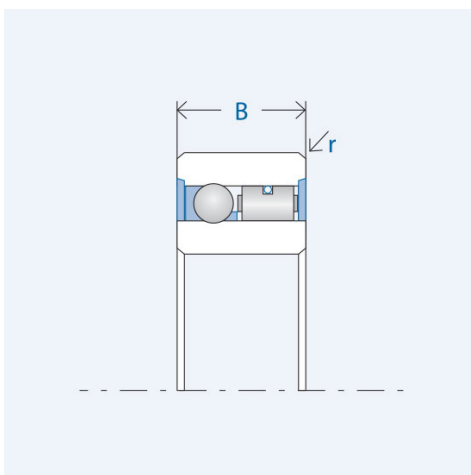
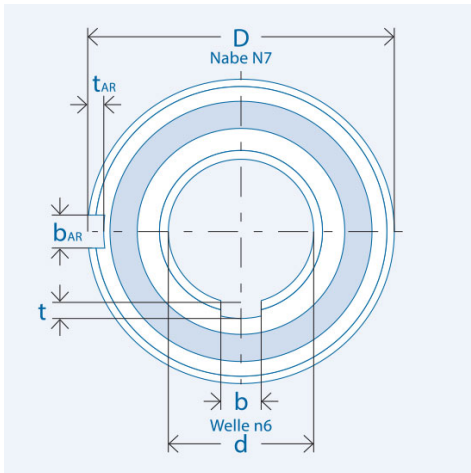
- Laufringe
- Innenring
  
- Außenring
- Kugellager

### Einbauelement FE 400 Z2

- Wälzlagerstahl, gehärtet und geschliffen
- Passfedernut nach DIN 6885, Bl.3
- Toleranz: P9 mit Rückenspiel
  
- Rechtecknut
- integriert

## Kennwerte

Ø Welle d:	25 mm
Ø Nabe D:	52 mm
Einbaubreite B:	15 mm
Kantenradius b:	1,5 mm
Nutbreite b:	8 mm
Nuttiefe t:	2 mm
Breite Rechtecknut:	Nut AR b=6 mm
Tiefe Rechtecknut:	Nut AR t=2 mm
Drehmoment $M_{nenn}$ :	104 Nm
Drehzahl $n_{max}$ :	5400 U/min
Gewicht:	0.147kg
Tragzahl $C_{dyn}$ :	7448 N
Tragzahl $C_{stat}$ :	5146 N
Betriebstemperatur:	max. 140°C



## Schmierung

### ohne Dichtscheiben

nur korrosionsgeschützt geliefert

benötigt externe Öl- oder Fettschmierung

### mit Dichtscheiben (-RS / -2RS)

mit betriebsbereiter Lebensdauer-Fettschmierung

## Montage

### Einbautoleranzen

Welle n6; Nabe N7

### Anschlusssteile

Härten und Schleifen der Anschlusssteile nicht erforderlich.

Anschlusssteile im Bereich des Freilaufsitzes sowie die Freilaufringe vor dem Einpressen gründlich reinigen (fettfrei).

### Lagerung

Der Freilauf ist gelagert.

Eine zusätzliche Lagerung der Anschlusssteile ist nicht erforderlich.

### Einpressdruck

Der Einpressdruck darf nicht über die Kugeln erfolgen.

### Klemmrichtung

Der Markierungspfeil am Innenring kennzeichnet die Klemmrichtung des Innenrings.