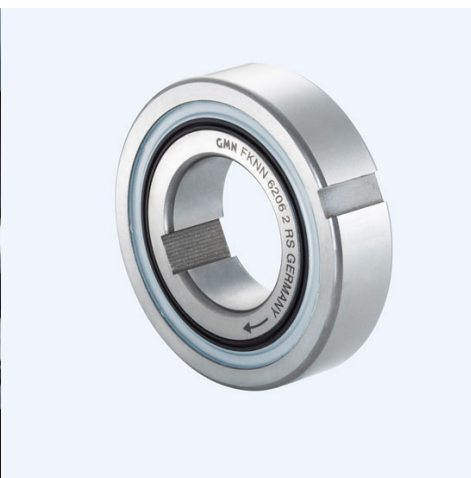


Kugellagerfreiläufe FKNN 6206



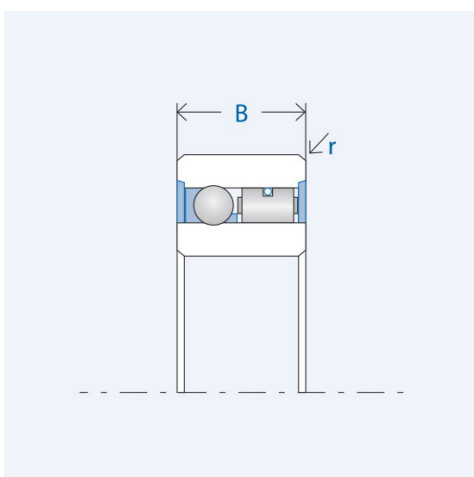
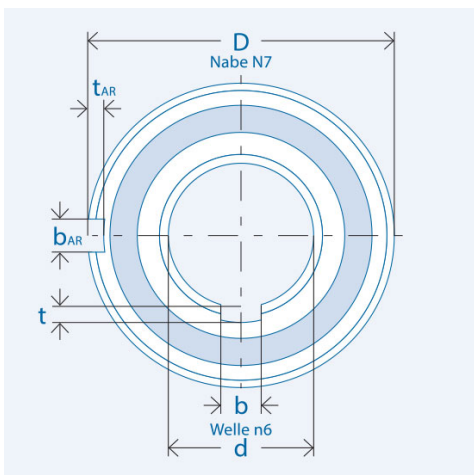
Artikelnummer 305998

Komponenten

Freilauf	Einbauelement FE 400 Z2
· Laufringe	Wälzlagerstahl, gehärtet und geschliffen
Innenring	Passfedernut nach DIN 6885, Bl.3
	Toleranz: P9 mit Rückenspiel
Außenring	Rechtecknut
· Kugellager	integriert

Kennwerte

Ø Welle d:	30 mm
Ø Nabe D:	62 mm
Einbaubreite B:	16 mm
Kantenradius b:	1,5 mm
Nutbreite b:	8 mm
Nuttiefe t:	2 mm
Breite Rechtecknut:	Nut AR b=6 mm
Tiefe Rechtecknut:	Nut AR t=2 mm
Drehmoment M_{nenn} :	148 Nm
Drehzahl n_{max} :	5100 U/min
Gewicht:	0.2287kg
Tragzahl C_{dyn} :	7859 N
Tragzahl C_{stat} :	6066 N
Betriebstemperatur:	max. 140°C



Schmierung

- ohne Dichtscheiben
nur korrosionsgeschützt geliefert
benötigt externe Öl- oder Fettschmierung
- mit Dichtscheiben (-RS / -2RS)
mit betriebsbereiter Lebensdauer-Fettschmierung

Montage

- Einbautoleranzen**
Welle n6; Nabe N7
- Anschlusssteile**
Härten und Schleifen der Anschlusssteile nicht erforderlich.
Anschlusssteile im Bereich des Freilaufsitzes sowie die Freilaufringe vor dem Einpressen gründlich reinigen (fettfrei).
- Lagerung**
Der Freilauf ist gelagert.
Eine zusätzliche Lagerung der Anschlusssteile ist nicht erforderlich.
- Einpressdruck**
Der Einpressdruck darf nicht über die Kugeln erfolgen.
- Klemmrichtung**
Der Markierungspfeil am Innenring kennzeichnet die Klemmrichtung des Innenrings.