

# Kugellagerfreiläufe FK 6304-2RS



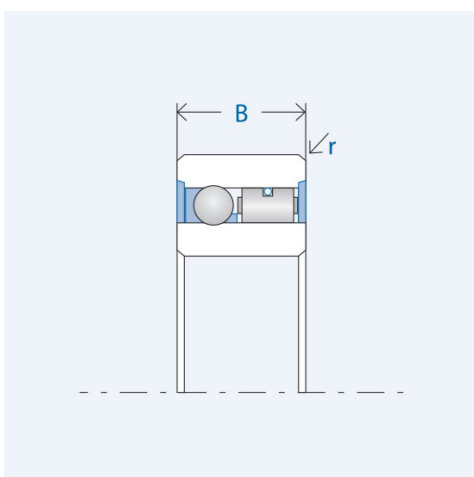
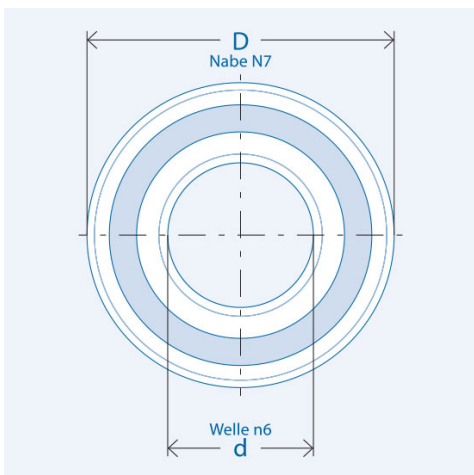
Artikelnummer 301098

## Komponenten

<b>Freilauf</b>	<b>Einbauelement FE 400 Z2</b>
· Laufringe	Wälzlagerstahl, gehärtet und geschliffen
Innenring	Presssitz
Außenring	Presssitz
· Kugellager	integriert

## Kennwerte

Ø Welle d:	20 mm
Ø Nabe D:	52 mm
Einbaubreite B:	15 mm
Drehmoment $M_{nenn}$ :	104 Nm
Drehzahl $n_{max}$ :	2800 U/min
Gewicht:	0.169 kg
Tragzahl $C_{dyn}$ :	7448 N
Tragzahl $C_{stat}$ :	5146 N
Kantenradius r:	1,5 mm
Betriebstemperatur:	max. 110°C



## Schmierung

ohne Dichtscheiben  
nur korrosionsgeschützt geliefert  
benötigt externe Öl- oder Fettschmierung  
mit Dichtscheiben (-RS / -2RS)  
mit betriebsbereiter Lebensdauer-Fettschmierung

## Montage

**Einbautoleranzen**  
Welle n6; Nabe N7

**Anschlusssteile**  
Härten und Schleifen der Anschlusssteile nicht erforderlich.  
Anschlusssteile im Bereich des Freilaufsitzes sowie die Freilaufringe vor dem Einpressen gründlich reinigen (fettfrei).

**Lagerung**  
Der Freilauf ist gelagert.  
Eine zusätzliche Lagerung der Anschlusssteile ist nicht erforderlich.

**Einpressdruck**  
Der Einpressdruck darf nicht über die Kugeln erfolgen.

**Klemmrichtung**  
Der Markierungspfeil am Innenring kennzeichnet die Klemmrichtung des Innenrings.