

Kugellagerfreiläufe FK 6203



Artikelnummer 301065

Komponenten

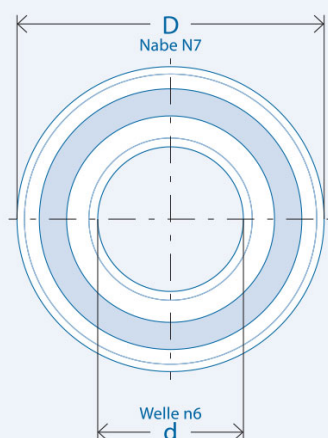
Freilauf	Einbauelement FE 400 Z2
· Laufringe	Wälzlagerstahl, gehärtet und geschliffen
Innenring	Presssitz
Außenring	Presssitz
· Kugellager	integriert

Kennwerte

Ø Welle d:	17 mm
Ø Nabe D:	40 mm
Einbaubreite B:	12 mm
Drehmoment M_{nenn} :	53 Nm
Drehzahl n_{max} :	10800 U/min
Gewicht:	0.0746 kg
Tragzahl C_{dyn} :	6245 N
Tragzahl C_{stat} :	3441 N
Kantenradius r:	1 mm
Betriebstemperatur:	max. 140°C

Schmierung

ohne Dichtscheiben
 nur korrosionsgeschützt geliefert
 benötigt externe Öl- oder Fettschmierung
 mit Dichtscheiben (-RS / -2RS)
 mit betriebsbereiter Lebensdauer-Fettschmierung



Montage

Einbautoleranzen
 Welle n6; Nabe N7

Anschlusssteile
 Härten und Schleifen der Anschlusssteile nicht erforderlich.
 Anschlusssteile im Bereich des Freilaufsitzes sowie die Freilaufringe vor dem Einpressen gründlich reinigen (fettfrei).

Lagerung
 Der Freilauf ist gelagert.
 Eine zusätzliche Lagerung der Anschlusssteile ist nicht erforderlich.

Einpressdruck
 Der Einpressdruck darf nicht über die Kugeln erfolgen.

Klemmrichtung
 Der Markierungspfeil am Innenring kennzeichnet die Klemmrichtung des Innenrings.

