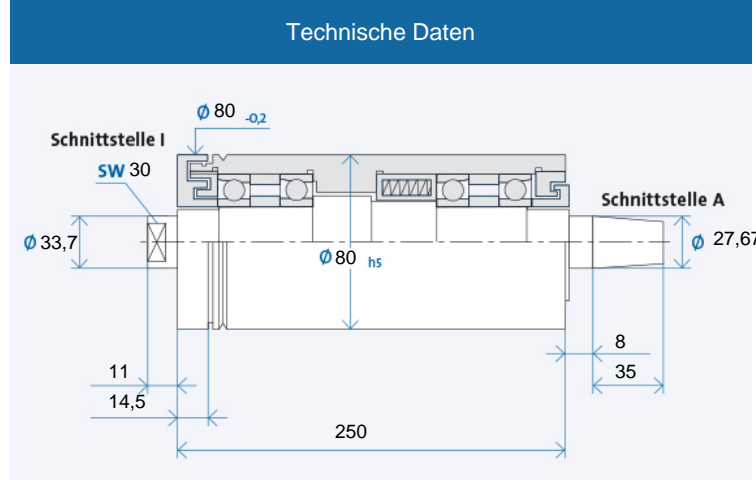


# TSI 80 x 250

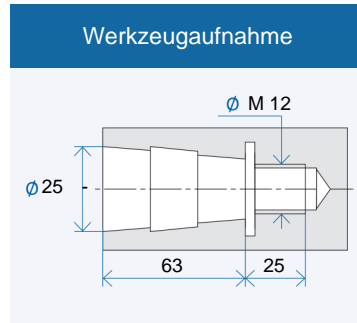
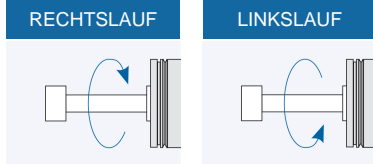


Maximale Drehzahl  $n_{max}$  [min<sup>-1</sup>]\* für Lagerausführung:

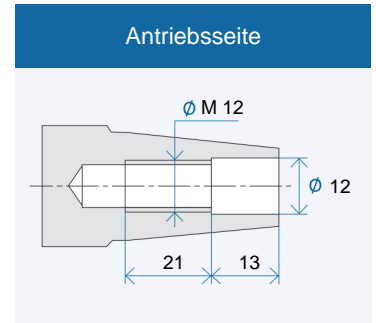
Stahl (Stahl)	20000
Hybrid (Option)	25000

\* ohne Werkzeug

Bestellbezeichnung: TSI 80 x 250 R für Rechtslauf, L für Linkslauf

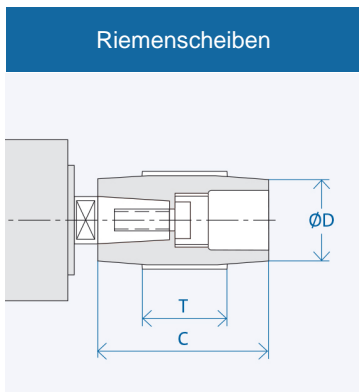


Werkzeugaufnahme: Kegel 1 : 7,5  
Nennwert, genauer Kegelwinkel nach GMN Standard



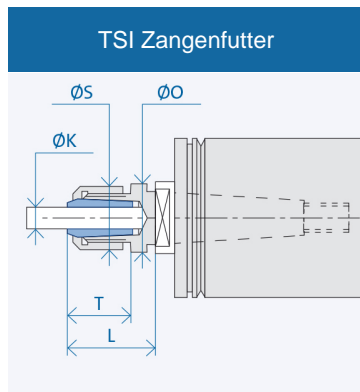
Antriebsseite: Kegel 1 : 7,5  
Nennwert, genauer Kegelwinkel nach GMN Standard

## Zubehör



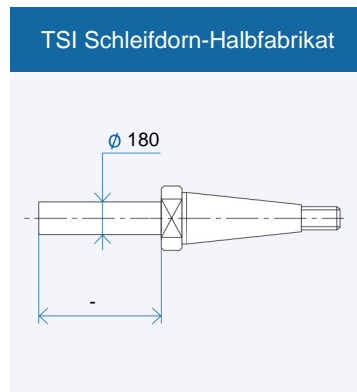
Schnittstelle	Abmessungen [mm]		
	D	C	T
A 27	40	70	50
	45	70	50
	50	70	50
	56	70	50
	125	70	50

Bestellbezeichnung Riemenscheibe: AX<sub>1</sub>-X<sub>2</sub>  
X<sub>1</sub>: Schnittstelle: 10/13/...  
X<sub>2</sub>: Zahl aus Spalte D  
Abzieher für Riemenscheibe: AX<sub>1</sub>/...



Schnittstelle	Abmessungen [mm]				
	K	T	L	S	O
I25	6	36	43	35	34
	8	36	43	35	34
	10	36	43	35	34
	12	36	43	35	34

Bestellbezeichnung Zangenfutter: I X<sub>1</sub> - (K)  
X<sub>1</sub>: Schnittstelle: 10/14/...  
(K) = Innendurchmesser Spannzange



Bestellbezeichnung Halbfabrikat: I X<sub>1</sub>  
X<sub>1</sub>: Schnittstelle 10/14/...