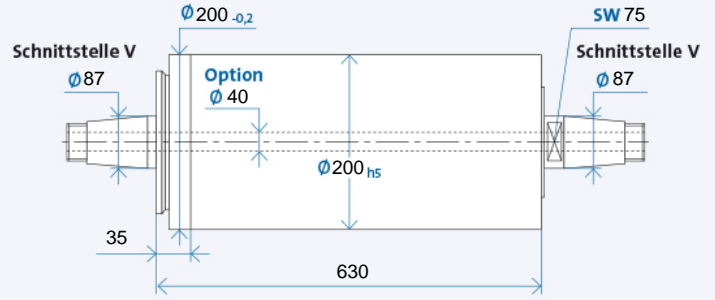


TSAV 200 x 630



Technische Daten



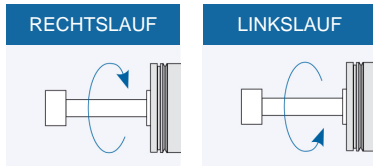
Bohrung durch die Spindelwelle ist Option

Maximale Drehzahl n_{max} [min^{-1}]* für Lagerausführung:

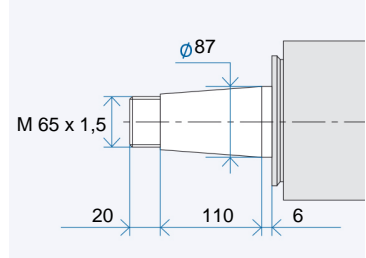
Standard	1500
Modifiziert (Option)	2000

* ohne Werkzeug

Bestellbezeichnung: TSAV 200 x 630 R für Rechtslauf, L für Linkslauf

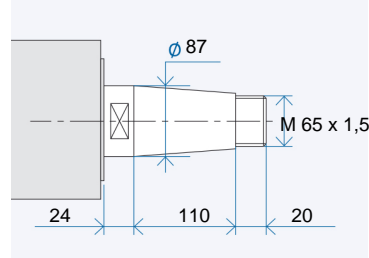


Werkzeugaufnahme



Werkzeugaufnahme: Passbohrung mit Plananlage nach GMN Standard

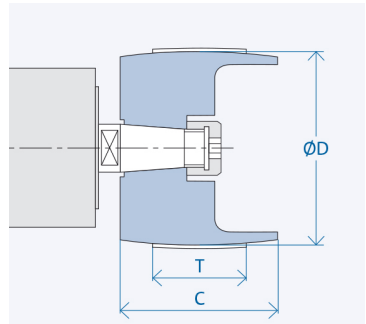
Antriebsseite



Antriebsseite: Kegel 1 : 7,5
Nennwert, genauer Kegelwinkel nach GMN Standard

Zubehör

Riemenscheiben



Schnittstelle	Abmessungen [mm]		
	D	C	T
V 87	280	130	100
	280	130	100

Bestellbezeichnung Riemenscheibe: VX_1-X_2
 X_1 : Schnittstelle: 12/15/...
 X_2 : Zahl aus Spalte D
 Abzieher für Riemenscheibe: $VX_1/...$

Verdrehsicherungsstift

Option ab TSAV 50 bis TSAV 80
Standard ab TSAV 100

Der Sicherungsstift ist nicht im Lieferumfang enthalten. Bitte separat bestellen.

Optionale Ausstattungen (auf Anfrage)

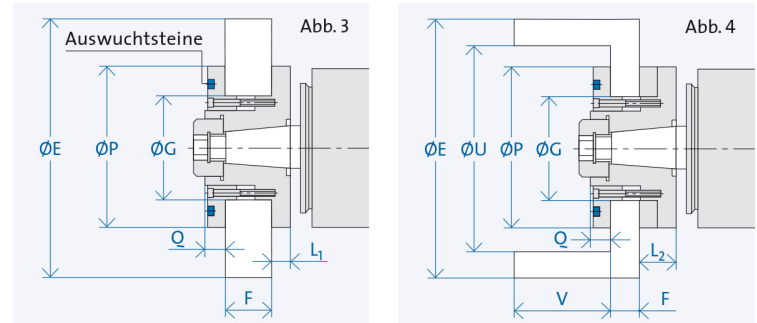
- Wuchtsysteme (manuell oder automatisch)
- Sonderabdichtung
- Gehäusebauformen

TSAV 200 x 630



Zubehör

TSAV Schleifscheibenflansche SN



Schnittstelle	Abmessungen [mm]				Schleifkörper [mm]					Drehzahl [min ⁻¹] bei $v_c=35 \text{ m/s}^2$	
	P	Q	L ₁	L ₂	E	G	F	U	V		
V87	Abb. 3	270	28	22	-	600	203	40 - 80	-	-	1100

²⁾ Bei der Auswahl der Schleifkörper ist zu beachten, dass sie für die jeweilige Arbeitsgeschwindigkeit zugelassen sind.

Bestellbezeichnung Flansch: V X₁/X₂/X₃/X₄

- X₁: Schnittstelle: 12/15/...
- X₂: MS = Schleifscheibenflansch MS
SN = Schleifscheibenflansch SN
- X₃: G = gerade Schleifscheibe
T = Topfschleifscheibe

- X₄: K = Korund-Schleifscheibe, Ø G₁₇
D = Diamant-/CBN-Schleifscheibe, Ø G₁₄

Abzieher für Flansch: V X₁/X₂
Auswuchtdorn für Flansch: V X₁

Verdrehsicherungsnut

TSAV 50 bis TSAV 80:
Option bei Flanschausführung MS
Ab TSAV 100:
Standard bei Flanschausführung SN

Der Sicherungsstift ist nicht im Lieferumfang enthalten. Bitte separat bestellen.