

# Labyrinthdichtung aus Stahl

## Bauform L



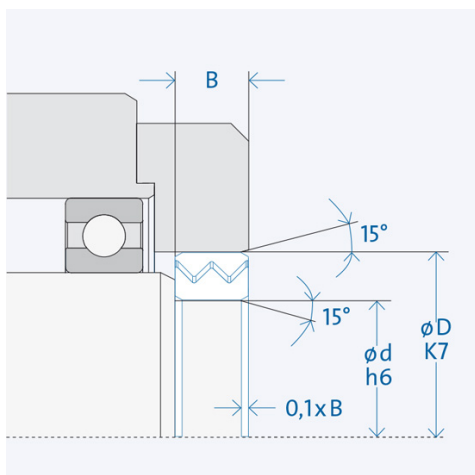
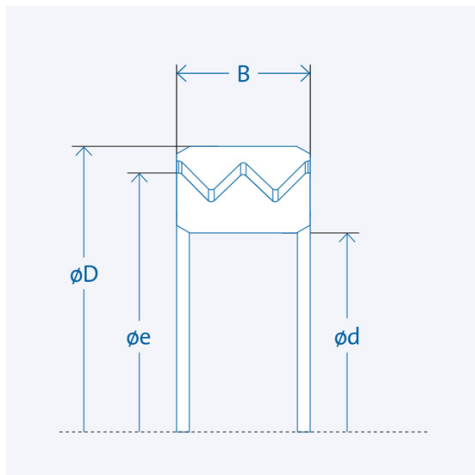
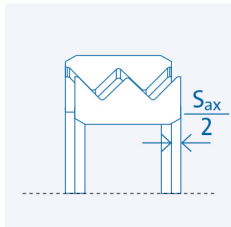
L 100 X 120 X 10

Artikelnummer 301278

### Technische Daten

Werkstoff Außenring*:	Aluminium (GD AISi 12)
Werkstoff Innenring:	Unlegierter Baustahl
Innendurchmesser d:	100 mm
Außendurchmesser D:	120 mm
Einbaubreite B:	10 mm
Dichtspalt:	Horizontal
Axialspiel $S_{ax}^{**}$ :	0.42 mm
Radialspiel $S_{rad}^{**}$ :	$S_{rad} = S_{ax} / \tan(42,5^\circ)$
Spaltdurchmesser e:	115 mm
Spalthöhe:	Konstant 0,2– 0,5 mm (je nach Baugröße)
Drehzahlgrenze:	10500 U/min
Gewicht:	0.1935 kg
Betriebstemperatur t:	-40° - 200°C

Axialspiel:



\*Aluminium-Außenring

Der Aluminium-Außenring kann im Anlieferungszustand geringfügig unrund sein. Beim Einpressen der Dichtung passt sich der relativ leicht verformbare Ring wieder an die Rundheit der Nabe an.  
Der Außenring kann fertigungsbedingt um bis zu 0,1 mm breiter sein als der Innenring. GMN Labyrinthdichtungen aus Metall werden durch einen Kalibrierring („Nullmaß“) gepresst. Der Außenring federt anschließend aufgrund seiner Elastizität wieder auf.

\*\*gesamte Beweglichkeit von einer Endposition zur Anderen.

### Montage

I: Länge (Anfasung von Welle und Gehäuse) in Abhängigkeit von Breite B:  $I = 0,1 \times B$

### Bauteiltoleranzen

Umgebungsstruktur (Anschlusssteile)

Gehäuse: K7 / Welle: h6

Oberflächengüte:  $Rz \leq 16 \mu\text{m}$ ;  $Ra \leq 3,2 \mu\text{m}$