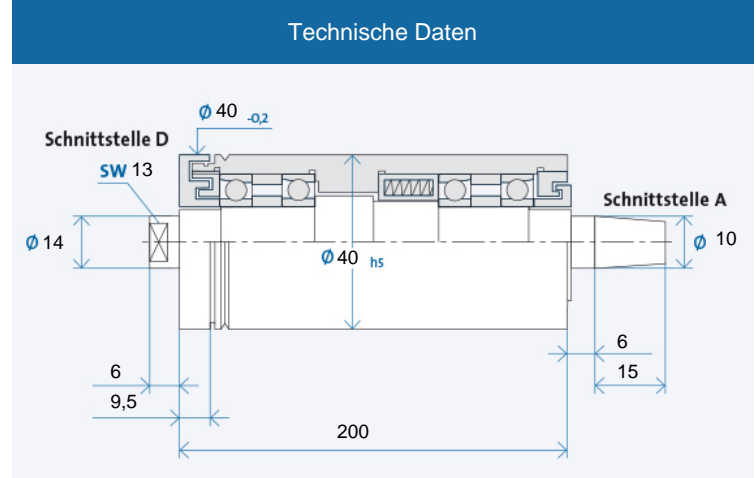


TSP 40 x 200

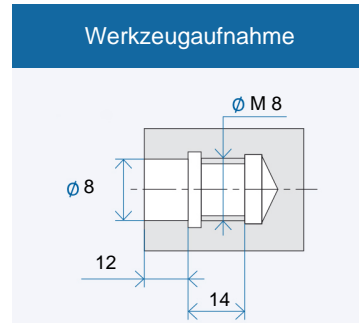
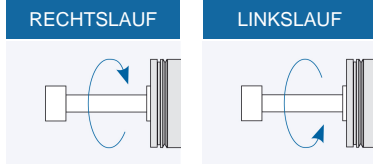


Maximale Drehzahl n_{max} [min⁻¹]* für Lagerausführung:

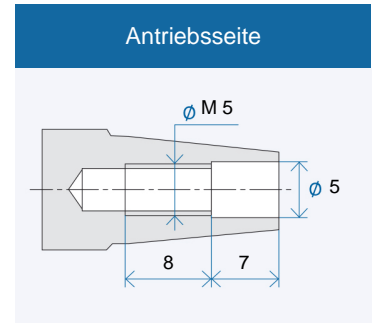
Stahl (Stahl)	45000
Hybrid (Option)	55000

* ohne Werkzeug

Bestellbezeichnung: TSP 40 x 200 R für Rechtslauf, L für Linkslauf

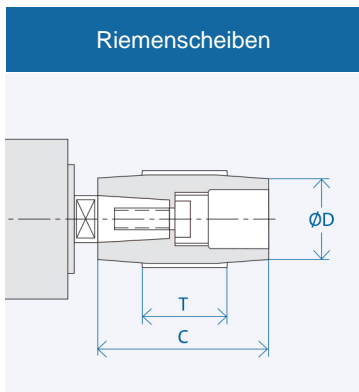


Werkzeugaufnahme: Passbohrung mit Plananlage nach GMN Standard



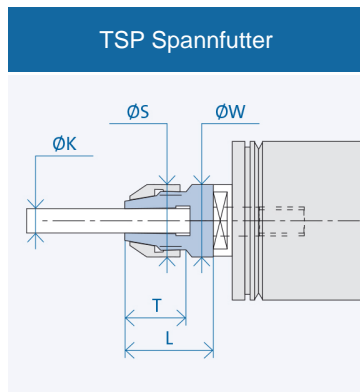
Antriebsseite: Kegel 1 : 7,5
Nennwert, genauer Kegelwinkel nach GMN Standard

Zubehör



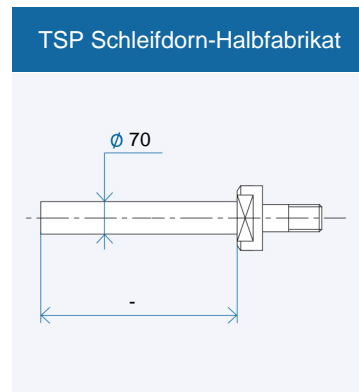
Schnittstelle	Abmessungen [mm]		
	D	C	T
A 10	18	30	20
	50	30	20
	17	40	20
	20	40	20
	25	40	20
	63	40	20

Bestellbezeichnung Riemenscheibe: AX₁-X₂
X₁: Schnittstelle: 10/13/...
X₂: Zahl aus Spalte D
Abzieher für Riemenscheibe: AX₁/...



Schnittstelle	Abmessungen [mm]				
	K	T	L	S	W
D 08/14	3	20	26	14	14

Bestellbezeichnung Spannfutter: D 08/14/(K)
(K) = Spanndurchmesser



Bestellbezeichnung Halbfabrikat: DX₁/X₂
X₁/X₂: Schnittstelle 08/14/...