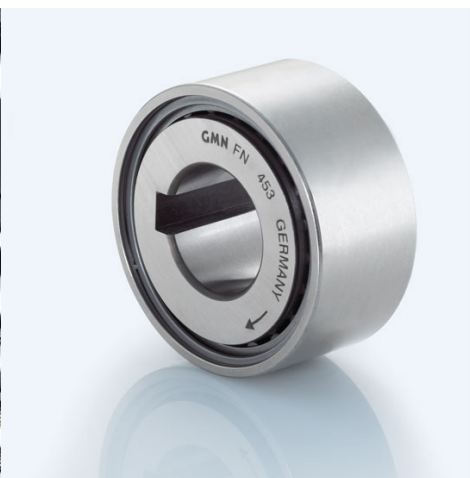


# Komplettfreiläufe FN 453 Z



Artikelnummer 300719

## Komponenten

### Freilauf

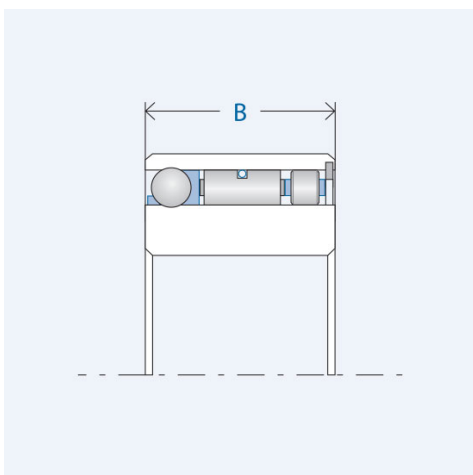
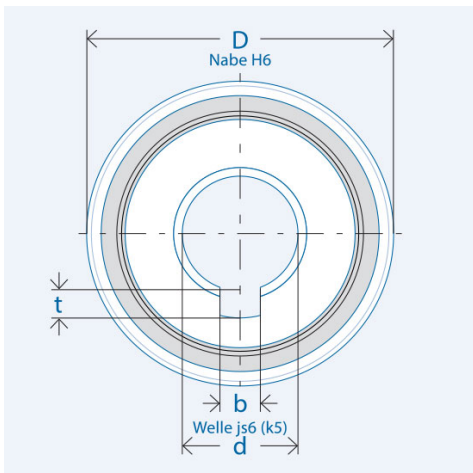
- Laufringe
- Innenring
- Außenring
- Kugellager
- Rollenlager

### Einbauelement FE 400 Z

Wälzlagerstahl, gehärtet und geschliffen  
Passfedernut nach DIN 6885, Bl.1  
Toleranz: P9 mit Rückenspiel  
Presssitz  
integriert  
RL 400

## Kennwerte

Ø Welle d:	25 mm
Ø Nabe D:	58 mm
Einbaubreite B:	27 mm
Drehmoment $M_{nenn}$ :	314 Nm
Klemmkörperanzahl:	50
Drehzahl $n_{max}$ :	3400 U/min
Gewicht:	0.364 kg
Tragzahl $C_{dyn}$ :	11417 N
Tragzahl $C_{stat}$ :	13577 N
Nutbreite b:	8 mm
Nuttiefe t:	3,3 mm
Betriebstemperatur:	max. 140°C



## Schmierung

### Öl- oder Fettschmierung

Korrosionsschutz geliefert  
Betriebsbereite Fettfüllung auf Anfrage.

## Montage

### Einbautoleranzen

Welle js6 (k5); Nabe H6

### Anschlusssteile

Härten und Schleifen der Anschlusssteile nicht erforderlich.  
Anschlusssteile im Bereich des Freilaufsitzes sowie die Freilaufringe vor dem Einpressen gründlich reinigen (fettfrei).

### Lagerung

Der Freilauf ist gelagert.  
Eine zusätzliche Lagerung der Anschlusssteile ist nicht erforderlich.

### Einpressdruck

Der Einpressdruck darf nicht über die Kugeln erfolgen.

### Klemmrichtung

Der Markierungspfeil am Innenring kennzeichnet die Klemmrichtung des Innenrings.