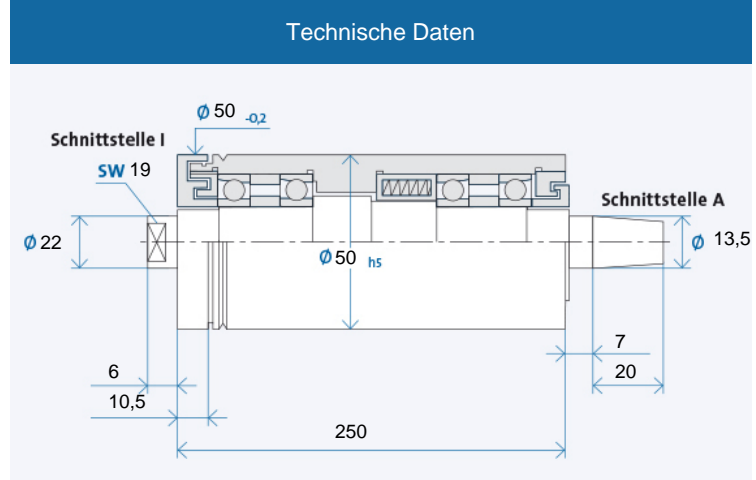


TSI 50 x 250

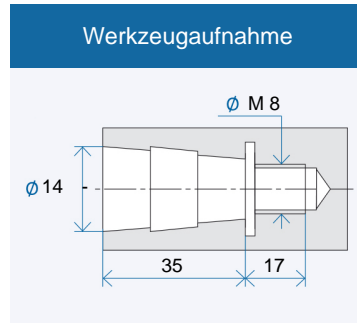
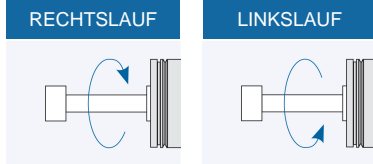


Maximale Drehzahl n_{max} [min⁻¹]* für Lagerausführung:

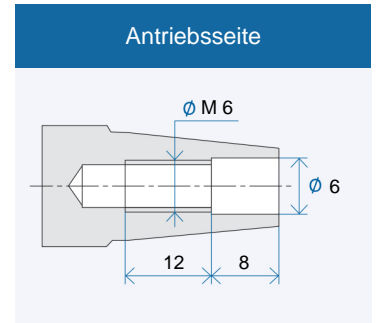
Stahl (Stahl)	35000
Hybrid (Option)	42000

* ohne Werkzeug

Bestellbezeichnung: TSI 50 x 250 R für Rechtslauf, L für Linkslauf

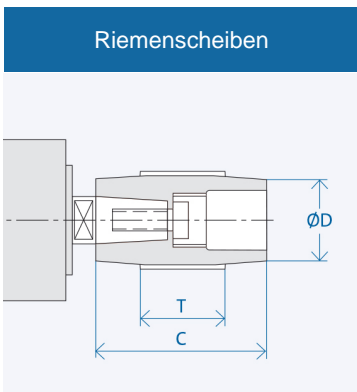


Werkzeugaufnahme: Kegel 1 : 7,5
Nennwert, genauer Kegelwinkel nach GMN Standard



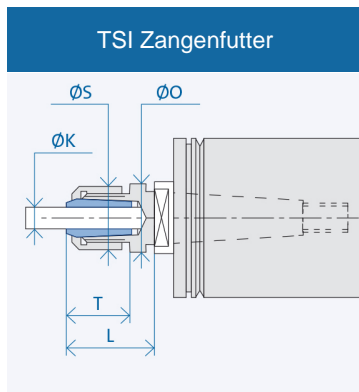
Antriebsseite: Kegel 1 : 7,5
Nennwert, genauer Kegelwinkel nach GMN Standard

Zubehör



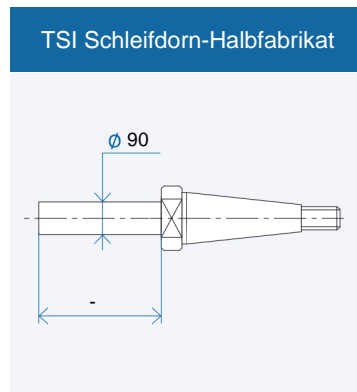
Schnittstelle	Abmessungen [mm]		
	D	C	T
A 13	20	50	30
	25	50	30
	32	50	30
	80	50	30

Bestellbezeichnung Riemenscheibe: AX₁-X₂
X₁: Schnittstelle: 10/13/...
X₂: Zahl aus Spalte D
Abzieher für Riemenscheibe: AX₁/...



Schnittstelle	Abmessungen [mm]				
	K	T	L	S	O
I 14	3	15,5	25	16	18
	4	15,5	25	16	18
	5	15,5	25	16	18
	6	15,5	25	16	18

Bestellbezeichnung Zangenfutter: I X₁ - (K)
X₁: Schnittstelle: 10/14/...
(K) = Innendurchmesser Spannzange



Bestellbezeichnung Halbfabrikat: I X₁
X₁: Schnittstelle 10/14/...