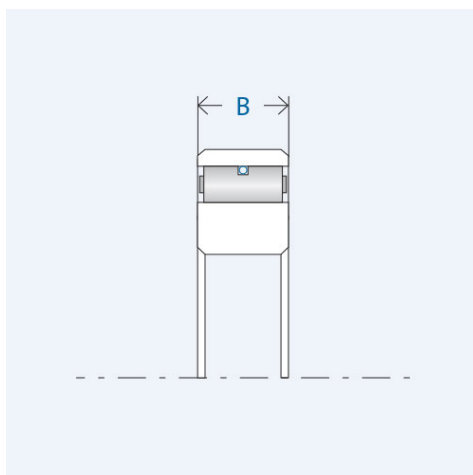
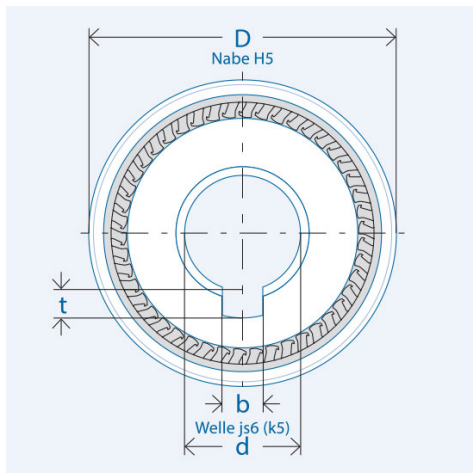
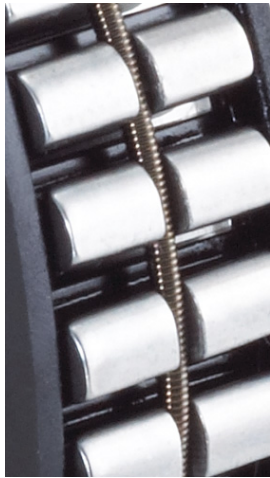


Einbauelement mit Laufringen FRN 442 M



Artikelnummer 300633

Komponenten

Freilauf

- Laufringe
- Innenring
- Außenring

Einbauelement FE 400 M

Wälzlagerstahl, gehärtet und geschliffen
Passfedernut nach DIN 6885, Bl.1
Toleranz: P9 mit Rückenspiel
Presssitz

Kennwerte

Ø Welle d:	20 mm
Ø Nabe D:	46 mm
Einbaubreite B:	12 mm
Drehmoment M_{nenn} :	212 Nm
Klemmkörperanzahl:	40
Drehzahl n_{max} :	4200 U/min
Gewicht:	0.1 kg
Nutbreite b:	6 mm
Nuttiefe t:	2,8 mm
Betriebstemperatur:	max. 140°C

Schmierung

Öl- oder Fettschmierung

Korrosionsgeschützt geliefert
Betriebsbereite Fettfüllung auf
Anfrage.

Montage

Einbautoleranzen

Welle js6 (k5); Nabe H6

Anlaufbegrenzungen

Das Einbauelement benötigt beidseitig eine Anlaufbegrenzung.

Anschlusssteile

Härten und Schleifen der Anschlusssteile nicht erforderlich.
Anschlusssteile im Bereich des Freilaufsitzes sowie die Freilaufringe
vor dem Einpressen gründlich reinigen (fettfrei).

Lagerung

Freilauf-Einbauelemente sind nicht selbstzentrierend. Für die
Definition des Spalts zwischen den Anschlusssteilen (Innen- und
Außenring) ist eine Lagerung erforderlich.