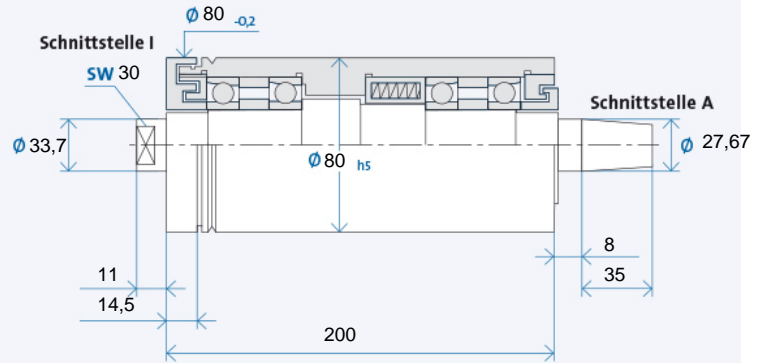


TSI 80 x 200



Technische Daten

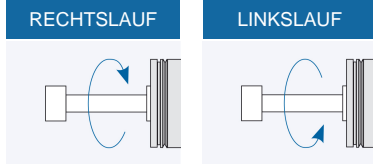


Maximale Drehzahl n_{max} [min⁻¹]* für Lagerausführung:

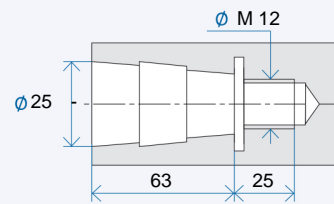
Stahl (Stahl)	20000
Hybrid (Option)	25000

* ohne Werkzeug

Bestellbezeichnung: TSI 80 x 200 R für Rechtslauf, L für Linkslauf

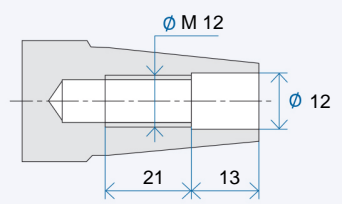


Werkzeugaufnahme



Werkzeugaufnahme: Kegel 1 : 7,5
Nennwert, genauer Kegelwinkel nach GMN Standard

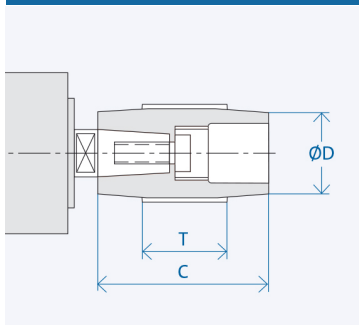
Antriebsseite



Antriebsseite: Kegel 1 : 7,5
Nennwert, genauer Kegelwinkel nach GMN Standard

Zubehör

Riemenscheiben



Schnittstelle	Abmessungen [mm]		
	D	C	T
A 27	40	70	50
	45	70	50
	50	70	50
	56	70	50
	125	70	50

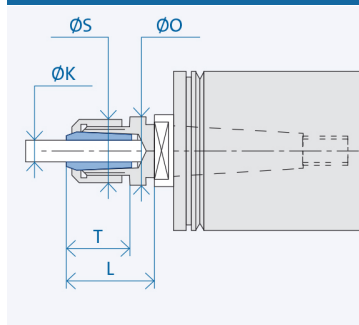
Bestellbezeichnung Riemenscheibe: AX₁-X₂

X₁: Schnittstelle: 10/13/...

X₂: Zahl aus Spalte D

Abzieher für Riemenscheibe: AX₁/...

TSI Zangenfutter



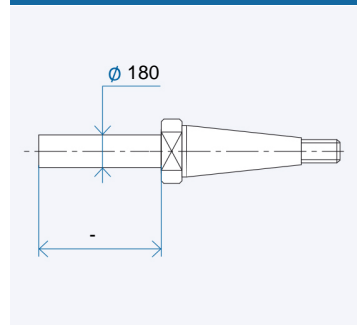
Schnittstelle	Abmessungen [mm]				
	K	T	L	S	O
I25	6	36	43	35	34
	8	36	43	35	34
	10	36	43	35	34
	12	36	43	35	34

Bestellbezeichnung Zangenfutter: I X₁ - (K)

X₁: Schnittstelle: 10/14/...

(K) = Innendurchmesser Spannzange

TSI Schleifdorn-Halbfabrikat



Bestellbezeichnung Halbfabrikat: I X₁

X₁: Schnittstelle 10/14/...