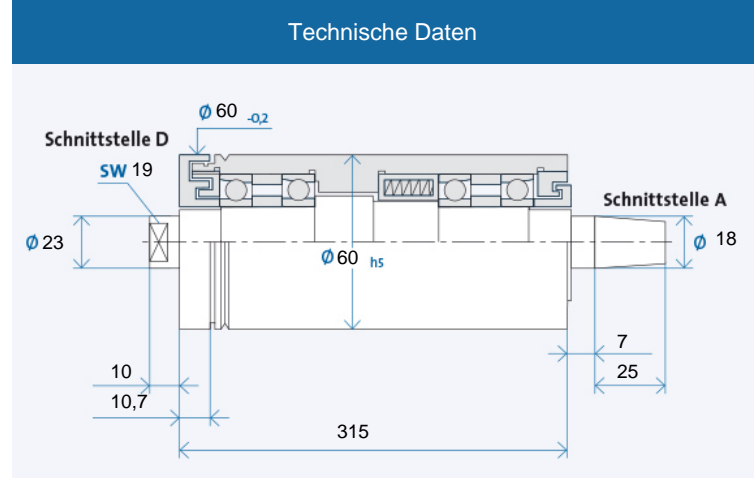


TSP 60 x 315

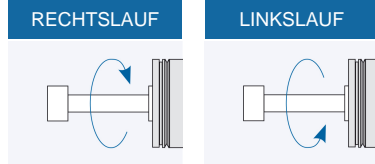


Maximale Drehzahl n_{max} [min⁻¹]* für Lagerausführung:

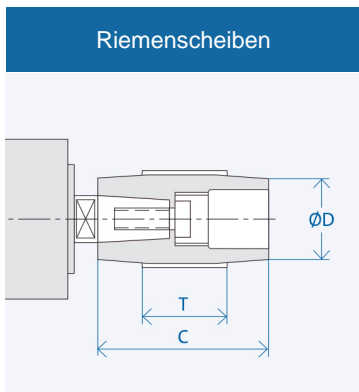
Stahl (Stahl)	30000
Hybrid (Option)	35000

* ohne Werkzeug

Bestellbezeichnung: TSP 60 x 315 R für Rechtslauf, L für Linkslauf

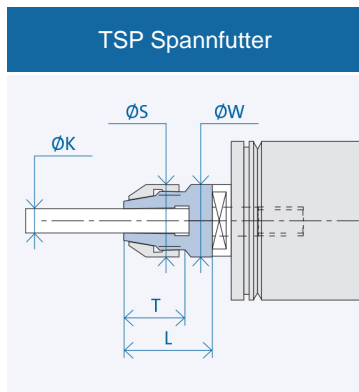


Zubehör



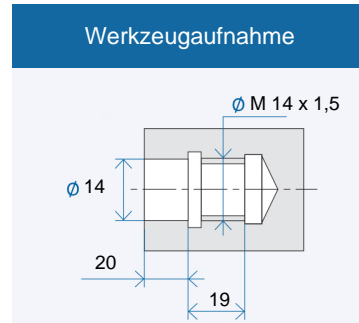
Schnittstelle	Abmessungen [mm]		
	D	C	T
A 18	25	60	40
	32	60	40
	40	60	40
	100	60	40

Bestellbezeichnung Riemenscheibe: AX₁-X₂
 X₁: Schnittstelle: 10/13/...
 X₂: Zahl aus Spalte D
 Abzieher für Riemenscheibe: AX₁/...

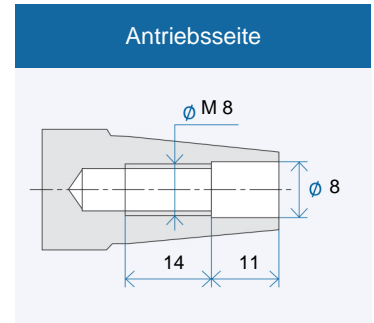


Schnittstelle	Abmessungen [mm]				
	K	T	L	S	W
D 14/23	6	20	30	23	23

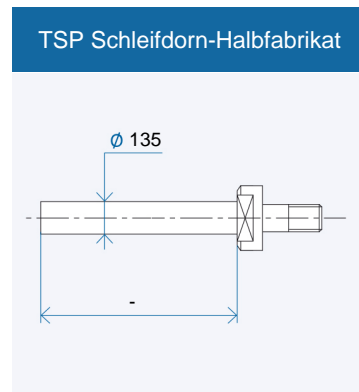
Bestellbezeichnung Spannfutter: D 14/23/(K)
 (K) = Spanndurchmesser



Werkzeugaufnahme: Passbohrung mit Plananlage nach GMN Standard



Antriebsseite: Kegel 1 : 7,5
 Nennwert, genauer Kegelwinkel nach GMN Standard



Bestellbezeichnung Halbfabrikat: DX₁/X₂
 X₁/X₂: Schnittstelle 08/14/...