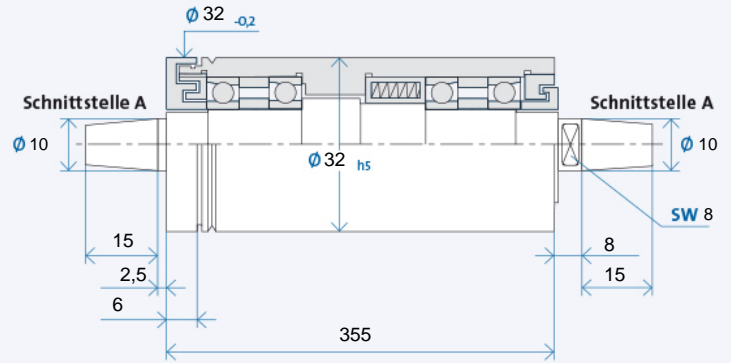


TSA 32 x 355



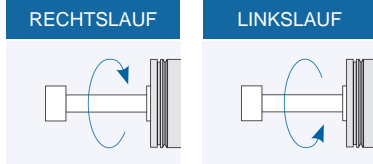
Technische Daten



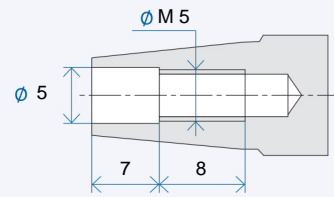
| | |
|--|-------|
| Maximale Drehzahl n_{max} [min ⁻¹]* für Lagerausführung: | |
| Stahl (Stahl) | 30000 |
| Hybrid (Option) | x |

* ohne Werkzeug

Bestellbezeichnung: TSA 32 x 355 R für Rechtslauf, L für Linkslauf

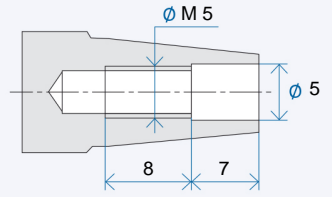


Werkzeugaufnahme



Werkzeugaufnahme: Kegel 1 : 7,5
Nennwert, genauer Kegelwinkel nach GMN Standard

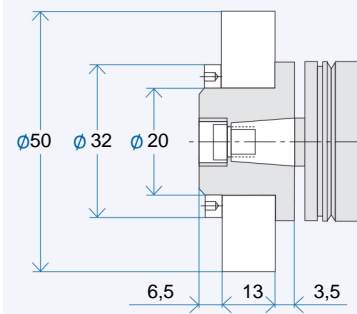
Antriebsseite



Antriebsseite: Kegel 1 : 7,5
Nennwert, genauer Kegelwinkel nach GMN Standard

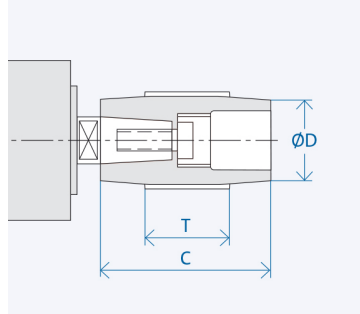
Zubehör

TSA Schleifscheibenflansche



Bestellbezeichnung Flansch: AX₁/X₂/X₃
 X₁: Schnittstelle: 07/08/...
 X₂: Flanschausführung: MO/MS
 X₃: Schleifscheibe:
 K = Korund-Schleifscheibe
 D = Diamant-/CBN-Schleifscheibe
 Abzieher für Flansch: AX₁/X₂
 Auswuchtdorn für Flansch: AX₁/...

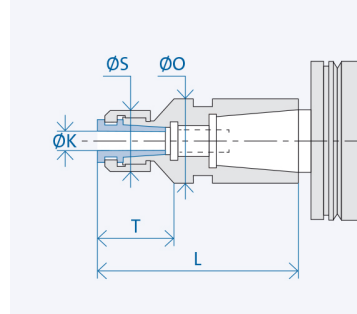
Riemenscheiben



| Schnittstelle | Abmessungen [mm] | | |
|---------------|------------------|----|----|
| | D | C | T |
| A 10 | 18 | 30 | 20 |
| | 50 | 30 | 20 |
| | 17 | 40 | 20 |
| | 20 | 40 | 20 |
| | 25 | 40 | 20 |
| | 63 | 40 | 20 |

Bestellbezeichnung Riemenscheibe: AX₁-X₂
 X₁: Schnittstelle: 07/08/...
 X₂: Zahl aus Spalte D
 Abzieher für Riemenscheibe: AX₁/...

TSA Zangenfutter



| Schnittstelle | Abmessungen [mm] | | | | |
|---------------|------------------|------|----|----|------|
| | K | T | L | S | O |
| A 10 | 2 | 13,5 | 37 | 14 | 13,5 |
| | 3 | 13,5 | 37 | 14 | 13,5 |
| | 4 | 13,5 | 37 | 14 | 13,5 |

Bestellbezeichnung Zangenfutter: AX₁/X₂-(K)
 X₁: Schnittstelle: 07/08/...
 X₂: Hülsendurchmesser: 20/26/...
 (K) = Innendurchmesser Spannzange