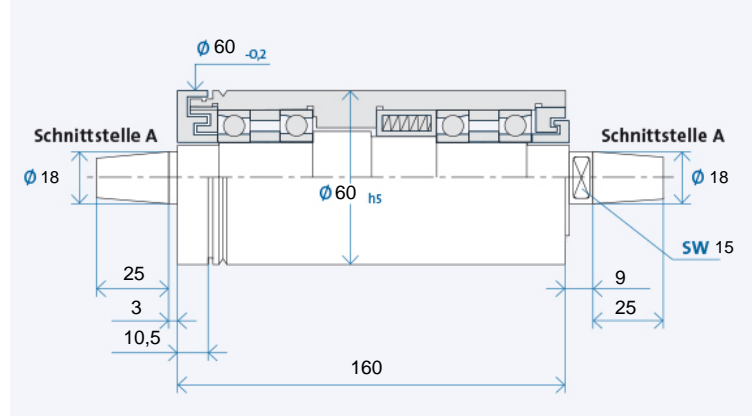


# TSA 60 x 160



## Technische Daten

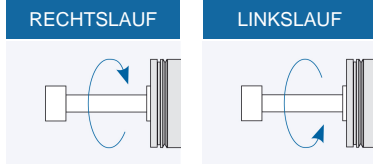


Maximale Drehzahl  $n_{max}$  [min<sup>-1</sup>]\* für Lagerausführung:

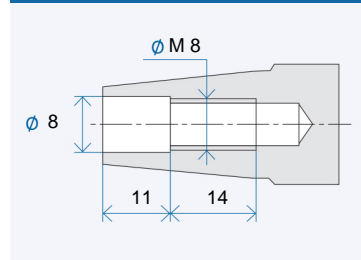
Stahl (Stahl)	30000
Hybrid (Option)	35000

\* ohne Werkzeug

Bestellbezeichnung: TSA 60 x 160 R für Rechtslauf, L für Linkslauf

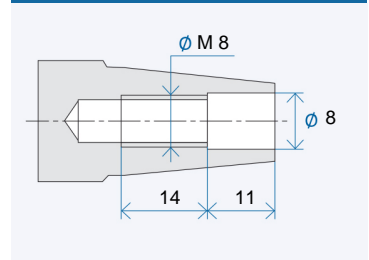


## Werkzeugaufnahme



Werkzeugaufnahme: Kegel 1 : 7,5  
Nennwert, genauer Kegelwinkel nach GMN Standard

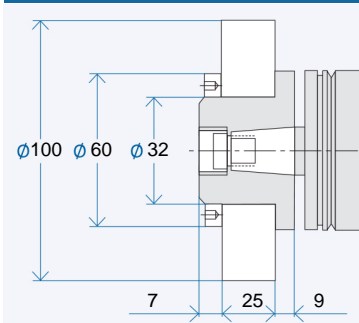
## Antriebsseite



Antriebsseite: Kegel 1 : 7,5  
Nennwert, genauer Kegelwinkel nach GMN Standard

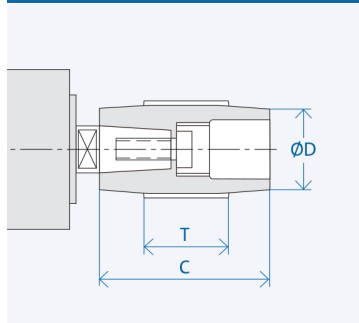
## Zubehör

### TSA Schleifscheibenflansche



Bestellbezeichnung Flansch: AX<sub>1</sub>/X<sub>2</sub>/X<sub>3</sub>  
X<sub>1</sub>: Schnittstelle: 07/08/...  
X<sub>2</sub>: Flanschausführung: MO/MS  
X<sub>3</sub>: Schleifscheibe: K = Korund-Schleifscheibe, D = Diamant-/CBN-Schleifscheibe  
Abzieher für Flansch: AX<sub>1</sub>/X<sub>2</sub>  
Auswuchtdorn für Flansch: AX<sub>1</sub>

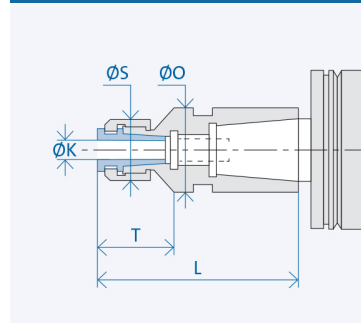
### Riemenscheiben



Schnittstelle	Abmessungen [mm]		
	D	C	T
A 18	25	60	40
	32	60	40
	40	60	40
	100	60	40

Bestellbezeichnung Riemenscheibe: AX<sub>1</sub>-X<sub>2</sub>  
X<sub>1</sub>: Schnittstelle: 07/08/...  
X<sub>2</sub>: Zahl aus Spalte D  
Abzieher für Riemenscheibe: AX<sub>1</sub>/...

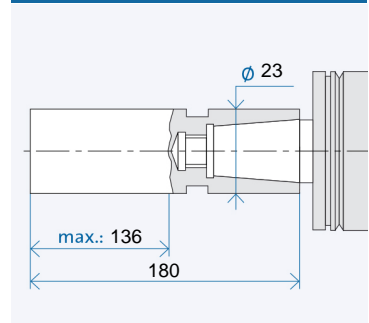
### TSA Zangenfutter



Schnittstelle	Abmessungen [mm]				
	K	T	L	S	O
A 18	3	15,5	54	16	23
	4	15,5	54	16	23
	5	15,5	54	16	23
	6	15,5	54	16	23

Bestellbezeichnung Zangenfutter: AX<sub>1</sub>/X<sub>2</sub>-(K)  
X<sub>1</sub>: Schnittstelle: 07/08/...  
X<sub>2</sub>: Hülsendurchmesser: 20/26/...  
(K) = Innendurchmesser Spannzange

### TSA Schleifdorn-Halbfabrikat



Bestellbezeichnung Halbfabrikat: AX<sub>1</sub>  
X<sub>1</sub>: Schnittstelle 10/13/...