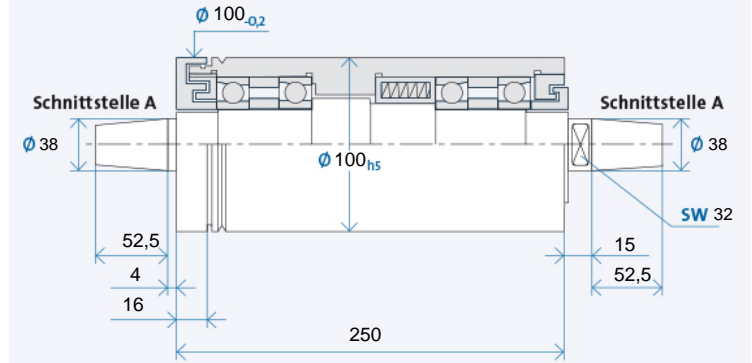


TSA 100 x 250



Technische Daten

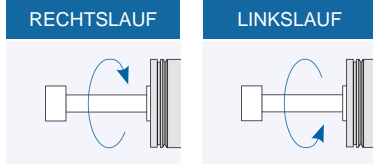


Maximale Drehzahl n_{max} [min⁻¹]* für Lagerausführung:

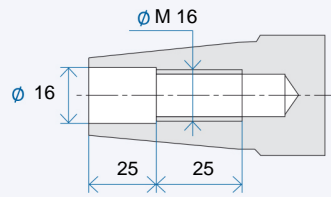
Stahl (Stahl)	15000
Hybrid (Option)	20000

* ohne Werkzeug

Bestellbezeichnung: TSA 100 x 250 R für Rechtslauf, L für Linkslauf

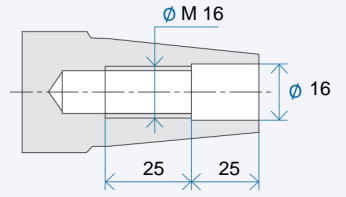


Werkzeugaufnahme



Werkzeugaufnahme: Kegel 1 : 7,5
Nennwert, genauer Kegelwinkel nach GMN Standard

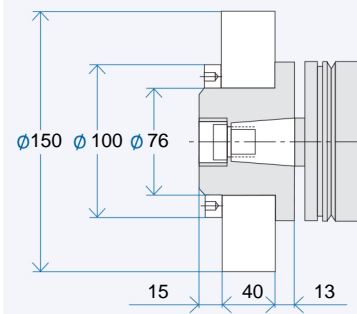
Antriebsseite



Antriebsseite: Kegel 1 : 7,5
Nennwert, genauer Kegelwinkel nach GMN Standard

Zubehör

TSA Schleifscheibenflansche



Bestellbezeichnung Flansch: AX₁/X₂/X₃

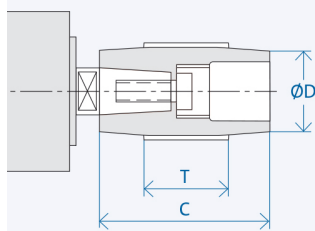
X₁: Schnittstelle:
07/08/...

X₂: Flanschausführung:
MO/MS

X₃: Schleifscheibe:
K = Korund-Schleifscheibe
D = Diamant-/CBN-Schleifscheibe

Abzieher für Flansch: AX₁/X₂
Auswuchtdorn für Flansch: AX₁

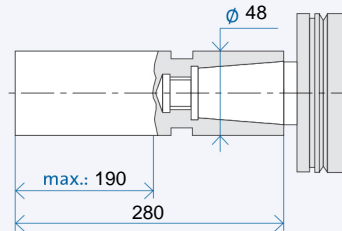
Riemenscheiben



Schnittstelle	Abmessungen [mm]		
	D	C	T
A 38	50	80	60
	63	80	60
	160	80	60

Bestellbezeichnung Riemenscheibe: AX₁-X₂
X₁: Schnittstelle: 07/08/...
X₂: Zahl aus Spalte D
Abzieher für Riemenscheibe: AX₁/...

TSA Schleifdorn-Halbfabrikat



Bestellbezeichnung Halbfabrikat: AX₁
X₁: Schnittstelle 10/13/...