

# Labyrinthdichtung aus Stahl Bauform M



**M 30 X 42 X 10**

**Artikelnummer 301353**

## Technische Daten

Werkstoff Außenring*:	Aluminium (GD AISi 12)
Werkstoff Innenring:	Unlegierter Baustahl
Innendurchmesser d:	30 mm
Außendurchmesser D:	42 mm
Einbaubreite B:	10 mm
Dichtspalt:	Horizontal
Axialspiel $S_{ax}^{**}$ :	0.38 mm
Radialspiel $S_{rad}^{**}$ :	$S_{rad} = S_{ax} / \tan(42,5^\circ)$
Spaltdurchmesser e:	39 mm
Spalthöhe:	Konstant 0,2– 0,5 mm (je nach Baugröße)
Nutbreite c:	3 mm
Drehzahlgrenze:	48500 U/min
Gewicht:	0.0331 kg
Betriebstemperatur t:	-40° - 200°C

\*Aluminium-Außenring  
Der Aluminium-Außenring kann im Anlieferungszustand geringfügig unrund sein. Beim Einpressen der Dichtung passt sich der relativ leicht verformbare Ring wieder an die Rundheit der Nabe an.  
Der Außenring kann fertigungsbedingt um bis zu 0,1 mm breiter sein als der Innenring. GMN Labyrinthdichtungen aus Metall werden durch einen Kalibrierung („Nullmaß“) gepresst. Der Außenring federt anschließend aufgrund seiner Elastizität wieder auf.

\*\*gesamte Beweglichkeit von einer Endposition zur Anderen.

Die Bauform M weist am Umfang Nuten auf, durch die bei starker und direkter Spritzbeaufschlagung eingedrungene Flüssigkeiten über eine Ringnut im Gehäuse abgeschleudert und rückgefördert werden. Breite der Ringnut im Kundenteil:  $R = c + 1$  mm (c = Nutbreite)

## Montage

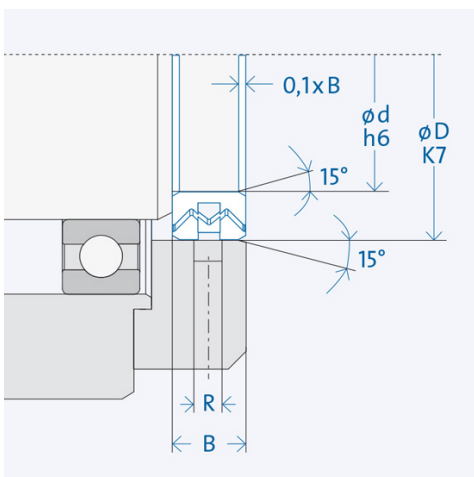
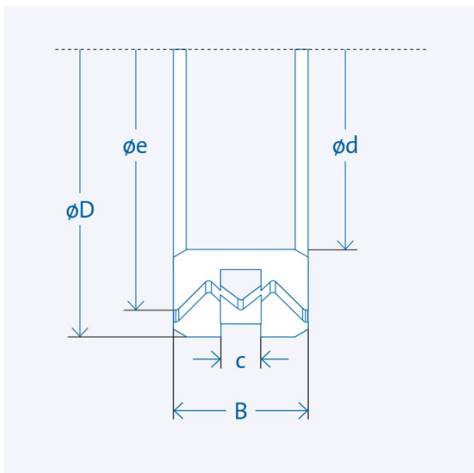
l: Länge (Anfasung von Welle und Gehäuse) in Abhängigkeit von Breite B:  $l = 0,1 \times B$

## Bauteiltoleranzen

Umgebungskonstruktion (Anschlusssteile)

Gehäuse: K7 / Welle: h6

Oberflächengüte:  $Rz \leq 16 \mu\text{m}$ ;  $Ra \leq 3,2 \mu\text{m}$



Axialspiel:

