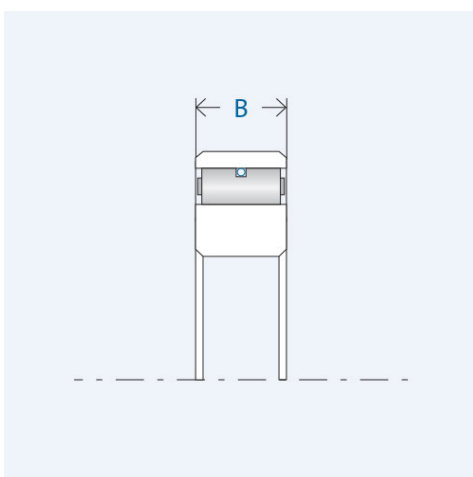
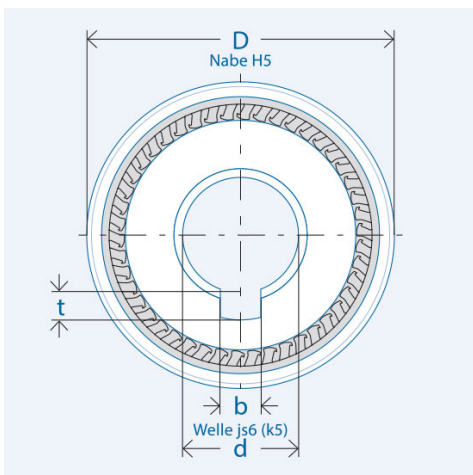


Einbauelement mit Laufringen FRN 437 Z



Artikelnummer 300631

Komponenten

Freilauf

- Laufringe
- Innenring
- Außenring

Einbauelement FE 400 Z

Wälzlagerstahl, gehärtet und geschliffen
Passfedernut nach DIN 6885, Bl.1
Toleranz: P9 mit Rückenspiel
Presssitz

Kennwerte

| | |
|--------------------------------|------------|
| Ø Welle d: | 15 mm |
| Ø Nabe D: | 41 mm |
| Einbaubreite B: | 12 mm |
| Drehmoment M_{nenn} : | 154 Nm |
| Klemmkörperanzahl: | 35 |
| Drehzahl n_{max} : | 4800 U/min |
| Gewicht: | 0.0853 kg |
| Nutbreite b: | 5 mm |
| Nuttiefe t: | 2,3 mm |
| Betriebstemperatur: | max. 140°C |

Schmierung

Öl- oder Fettschmierung

Korrosionsgeschützt geliefert
Betriebsbereite Fettfüllung auf
Anfrage.

Montage

Einbautoleranzen

Welle js6 (k5); Nabe H6

Anlaufbegrenzungen

Das Einbauelement benötigt beidseitig eine Anlaufbegrenzung.

Anschlusssteile

Härten und Schleifen der Anschlusssteile nicht erforderlich.
Anschlusssteile im Bereich des Freilaufsitzes sowie die Freilaufringe
vor dem Einpressen gründlich reinigen (fettfrei).

Lagerung

Freilauf-Einbauelemente sind nicht selbstzentrierend. Für die
Definition des Spalts zwischen den Anschlusssteilen (Innen- und
Außenring) ist eine Lagerung erforderlich.