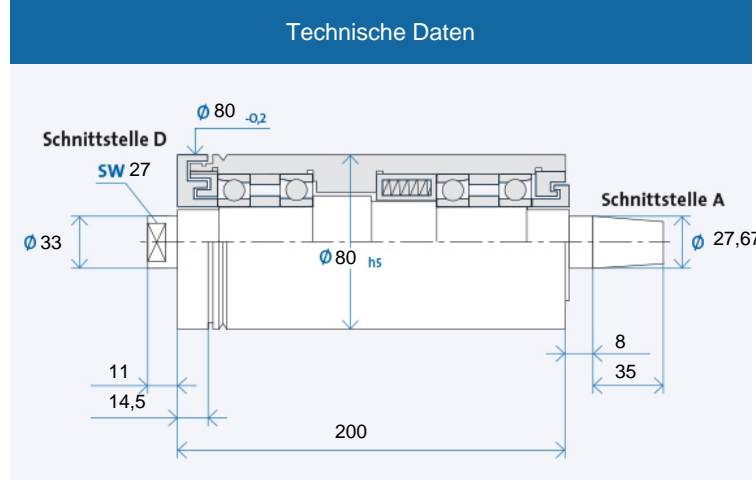


TSP 80 x 200

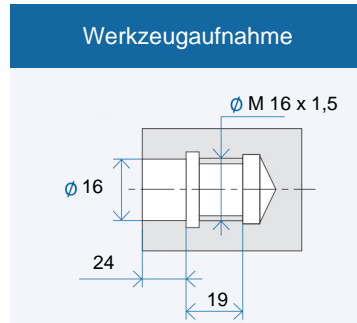
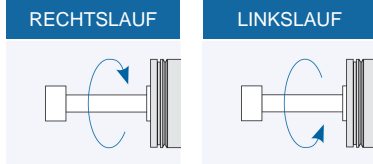


Maximale Drehzahl n_{max} [min⁻¹]* für Lagerausführung:

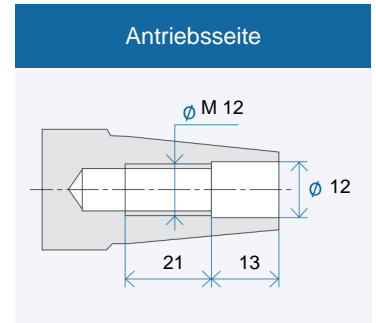
Stahl (Stahl)	20000
Hybrid (Option)	25000

* ohne Werkzeug

Bestellbezeichnung: TSP 80 x 200 R für Rechtslauf, L für Linkslauf

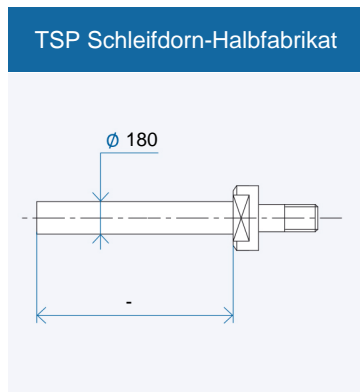
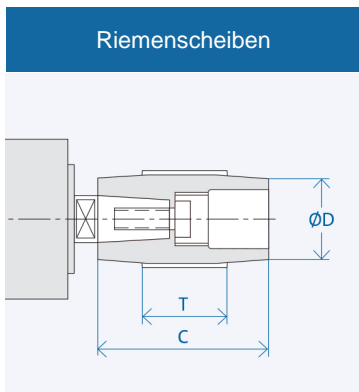


Werkzeugaufnahme: Passbohrung mit Plananlage nach GMN Standard



Antriebsseite: Kegel 1 : 7,5
Nennwert, genauer Kegelwinkel nach GMN Standard

Zubehör



Bestellbezeichnung Halbfabrikat: DX₁/X₂
X₁/X₂ : Schnittstelle 08/14/...

Schnittstelle	Abmessungen [mm]		
	D	C	T
A 27	40	70	50
	45	70	50
	50	70	50
	56	70	50
	125	70	50

Bestellbezeichnung Riemenscheibe: AX₁-X₂

X₁: Schnittstelle: 10/13/...

X₂: Zahl aus Spalte D

Abzieher für Riemenscheibe: AX₁/...