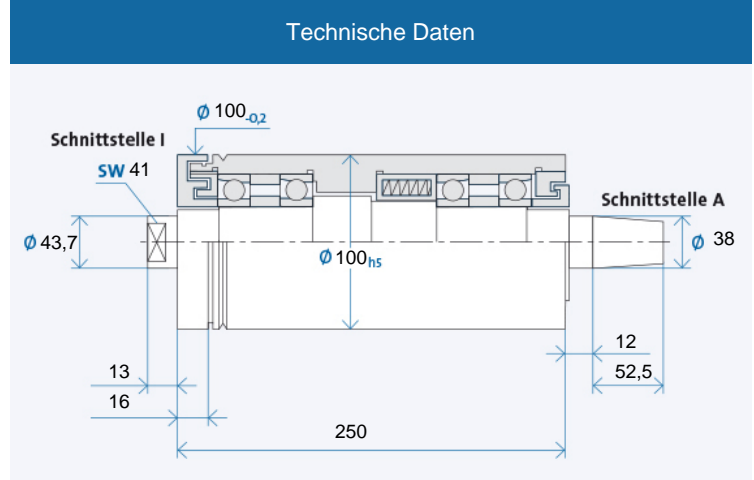


# TSI 100 x 250

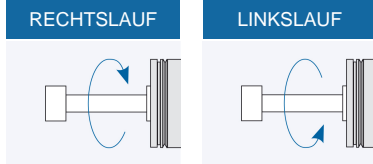


Maximale Drehzahl  $n_{max}$  [min<sup>-1</sup>]\* für Lagerausführung:

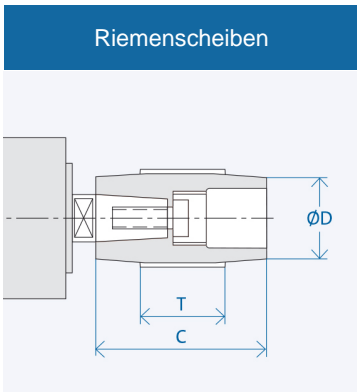
Stahl (Stahl)	15000
Hybrid (Option)	20000

\* ohne Werkzeug

Bestellbezeichnung: TSI 100 x 250 R für Rechtslauf, L für Linkslauf

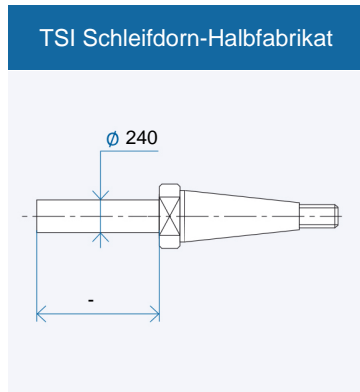


## Zubehör

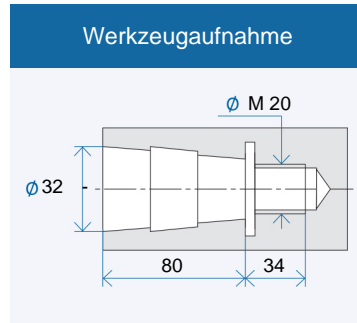


Schnittstelle	Abmessungen [mm]		
	D	C	T
A 38	50	80	60
	63	80	60
	160	80	60

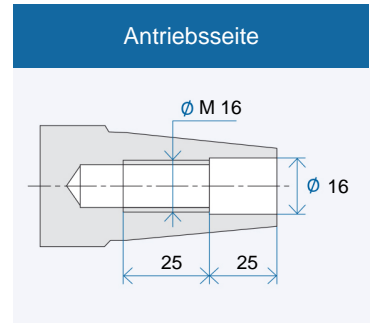
Bestellbezeichnung Riemenscheibe: AX<sub>1</sub>-X<sub>2</sub>  
 X<sub>1</sub>: Schnittstelle: 10/13/...  
 X<sub>2</sub>: Zahl aus Spalte D  
 Abzieher für Riemenscheibe: AX<sub>1</sub>/...



Bestellbezeichnung Halbfabrikat: I X<sub>1</sub>  
 X<sub>1</sub>: Schnittstelle 10/14/...



Werkzeugaufnahme: Kegel 1 : 7,5  
 Nennwert, genauer Kegelwinkel nach GMN Standard



Antriebsseite: Kegel 1 : 7,5  
 Nennwert, genauer Kegelwinkel nach GMN Standard