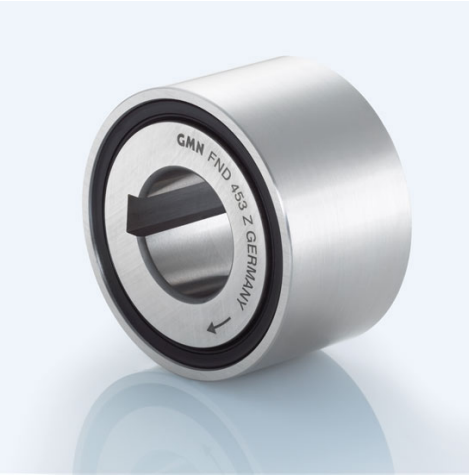


# Komplettfreiläufe FND 453 Z



Artikelnummer 300752

## Komponenten

### Freilauf

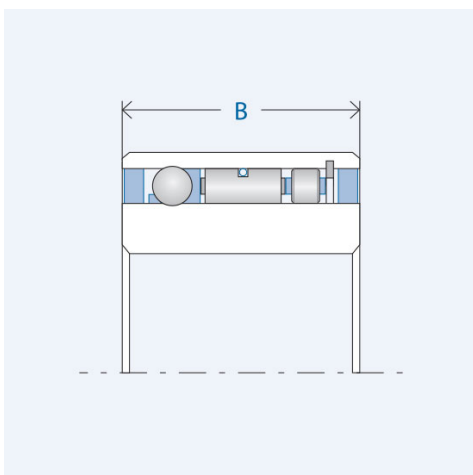
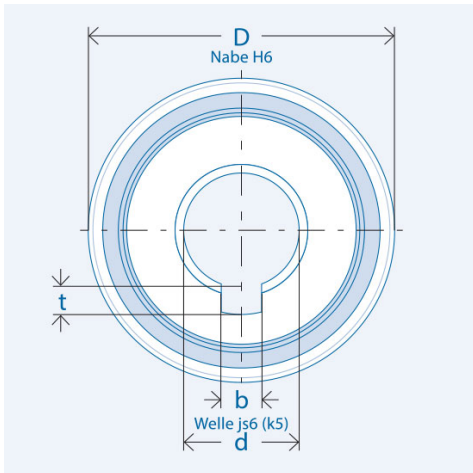
- Laufringe
- Innenring
- Außenring
- Kugellager
- Rollenlager
- Schmierung
- Dichtung

### Einbauelement FE 400 Z

- Wälzlagerstahl, gehärtet und geschliffen
- Passfedernut nach DIN 6885, Bl.1
- Toleranz: P9 mit Rückenspiel
- Presssitz
- integriert
- RL 400
- Lebensdauer-Öl-Schmierung
- GMN Runddichtung

## Kennwerte

Ø Welle d:	25 mm
Ø Nabe D:	58 mm
Einbaubreite B:	34 mm
Drehmoment $M_{nenn}$ :	314 Nm
Klemmkörperanzahl:	50
Drehzahl $n_{max}$ :	1200 U/min
Gewicht:	0.458 kg
Tragzahl $C_{dyn}$ :	11417 N
Tragzahl $C_{stat}$ :	13577 N
Nutbreite b:	8 mm
Nuttiefe t:	3,3 mm
Betriebstemperatur:	max. 100°C



## Schmierung

Betriebsbereite Lebensdauer-Öl-Schmierung

## Montage

### Einbautoleranzen

Welle js6 (k5); Nabe H6

### Anschlusssteile

Härten und Schleifen der Anschlusssteile nicht erforderlich. Anschlusssteile im Bereich des Freilaufsitzes sowie die Freilaufringe vor dem Einpressen gründlich reinigen (fettfrei).

### Lagerung

Der Freilauf ist gelagert. Eine zusätzliche Lagerung der Anschlusssteile ist nicht erforderlich.

### Einpressdruck

Der Einpressdruck darf nicht über die Kugeln erfolgen.

### Klemmrichtung

Der Markierungspfeil am Innenring kennzeichnet die Klemmrichtung des Innenrings.