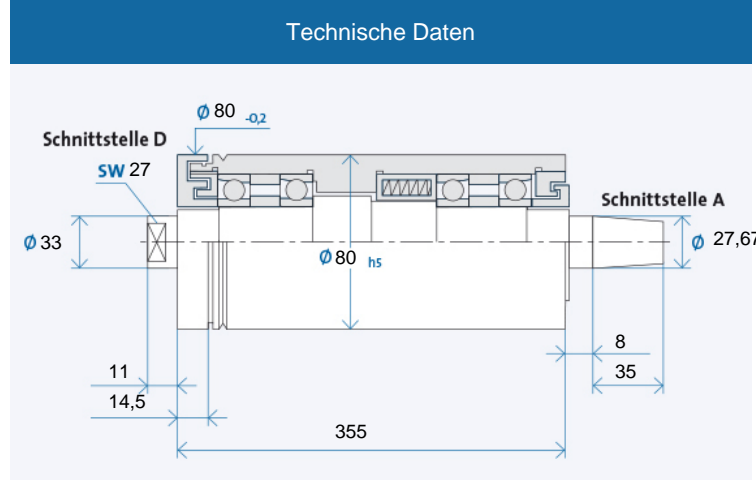


# TSP 80 x 355

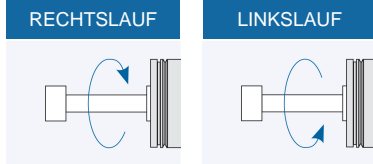


Maximale Drehzahl  $n_{max}$  [min<sup>-1</sup>]\* für Lagerausführung:

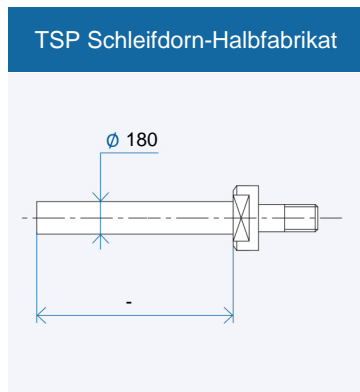
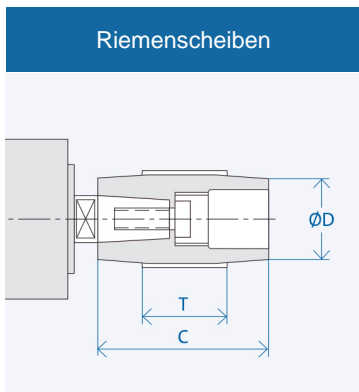
Stahl (Stahl)	20000
Hybrid (Option)	25000

\* ohne Werkzeug

Bestellbezeichnung: TSP 80 x 355 R für Rechtslauf, L für Linkslauf



## Zubehör



Bestellbezeichnung Halbfabrikat: DX<sub>1</sub>/X<sub>2</sub>  
X<sub>1</sub>/X<sub>2</sub> : Schnittstelle 08/14/...

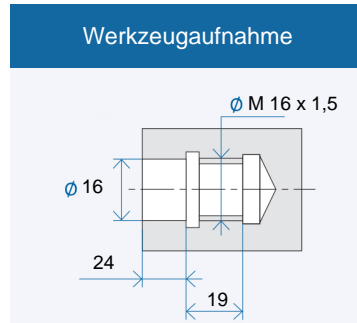
Schnittstelle	Abmessungen [mm]		
	D	C	T
A 27	40	70	50
	45	70	50
	50	70	50
	56	70	50
	125	70	50

Bestellbezeichnung Riemenscheibe: AX<sub>1</sub>-X<sub>2</sub>

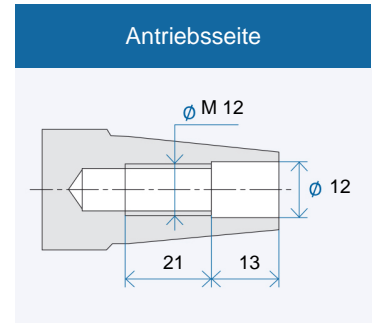
X<sub>1</sub>: Schnittstelle: 10/13/...

X<sub>2</sub>: Zahl aus Spalte D

Abzieher für Riemenscheibe: AX<sub>1</sub>/...



Werkzeugaufnahme: Passbohrung mit Plananlage nach GMN Standard



Antriebsseite: Kegel 1 : 7,5  
Nennwert, genauer Kegelwinkel nach GMN Standard