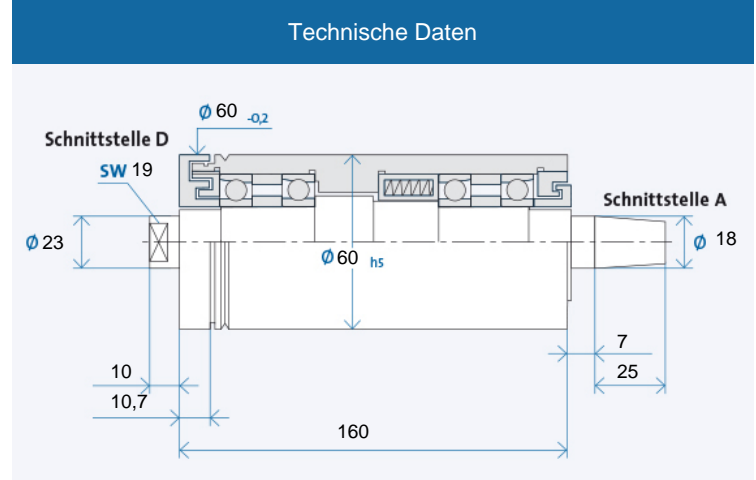


TSP 60 x 160

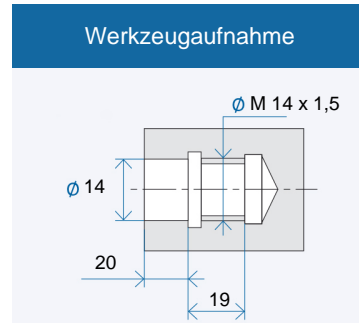
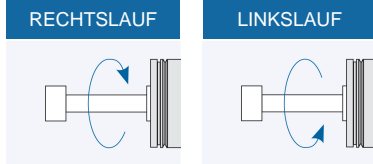


Maximale Drehzahl n_{max} [min⁻¹]* für Lagerausführung:

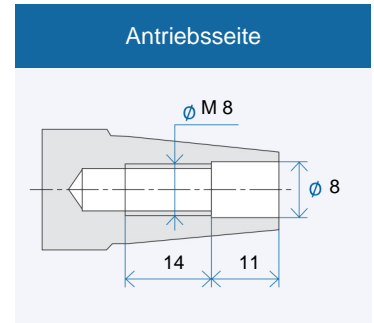
Stahl (Stahl)	30000
Hybrid (Option)	35000

* ohne Werkzeug

Bestellbezeichnung: TSP 60 x 160 R für Rechtslauf, L für Linkslauf

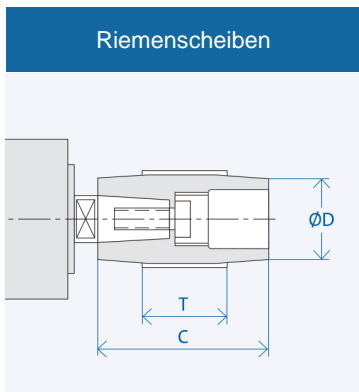


Werkzeugaufnahme: Passbohrung mit Plananlage nach GMN Standard



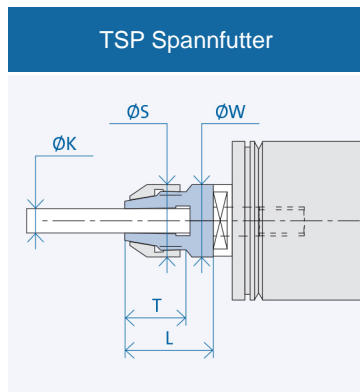
Antriebsseite: Kegel 1 : 7,5
Nennwert, genauer Kegelwinkel nach GMN Standard

Zubehör



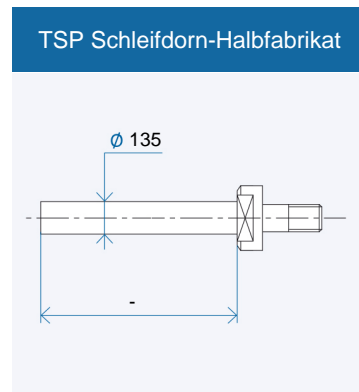
Schnittstelle	Abmessungen [mm]		
	D	C	T
A 18	25	60	40
	32	60	40
	40	60	40
	100	60	40

Bestellbezeichnung Riemenscheibe: AX₁-X₂
X₁: Schnittstelle: 10/13/...
X₂: Zahl aus Spalte D
Abzieher für Riemenscheibe: AX₁/...



Schnittstelle	Abmessungen [mm]				
	K	T	L	S	W
D 14/23	6	20	30	23	23

Bestellbezeichnung Spannfutter: D 14/23/(K)
(K) = Spanndurchmesser



Bestellbezeichnung Halbfabrikat: DX₁/X₂
X₁/X₂: Schnittstelle 08/14/...