

# Einbauelement mit Laufringen FRN 432 Z



Artikelnummer 300629

## Komponenten

### Freilauf

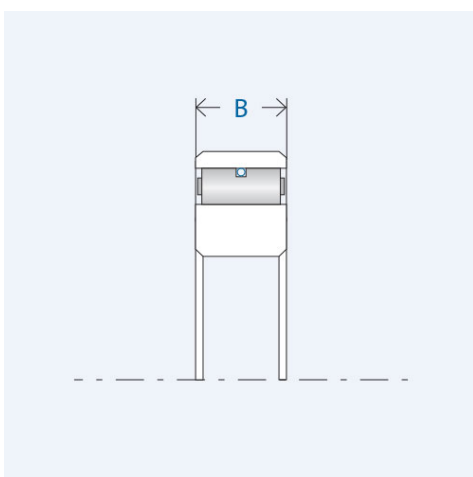
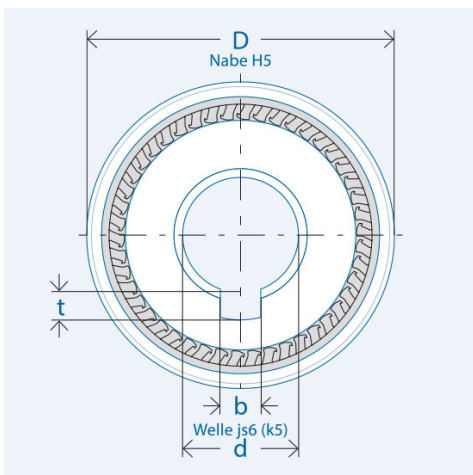
- Laufringe
- Innenring
- Außenring

### Einbauelement FE 400 Z

Wälzlagerstahl, gehärtet und geschliffen  
Passfedernut nach DIN 6885, Bl.1  
Toleranz: P9 mit Rückenspiel  
Presssitz

## Kennwerte

Ø Welle d:	12 mm
Ø Nabe D:	36 mm
Einbaubreite B:	12 mm
Drehmoment $M_{\text{nenn}}$ :	117 Nm
Klemmkörperanzahl:	29
Drehzahl $n_{\text{max}}$ :	5900 U/min
Gewicht:	0.0662 kg
Nutbreite b:	4 mm
Nuttiefe t:	1,8 mm
Betriebstemperatur:	max. 140°C



## Schmierung

### Öl- oder Fettschmierung

Korrosionsschutz geliefert  
Betriebsbereite Fettfüllung auf  
Anfrage.

## Montage

### Einbautoleranzen

Welle js6 (k5); Nabe H6

### Anlaufbegrenzungen

Das Einbauelement benötigt beidseitig eine Anlaufbegrenzung.

### Anschlusssteile

Härten und Schleifen der Anschlusssteile nicht erforderlich.  
Anschlusssteile im Bereich des Freilaufsitzes sowie die Freilaufringe  
vor dem Einpressen gründlich reinigen (fettfrei).

### Lagerung

Freilauf-Einbauelemente sind nicht selbstzentrierend. Für die  
Definition des Spalts zwischen den Anschlusssteilen (Innen- und  
Außenring) ist eine Lagerung erforderlich.