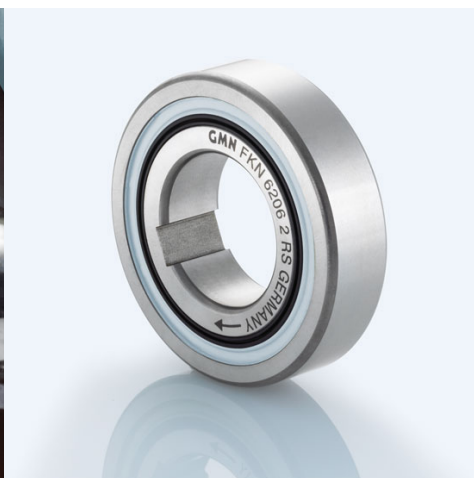


Kugellagerfreiläufe FKN 6204-2RS



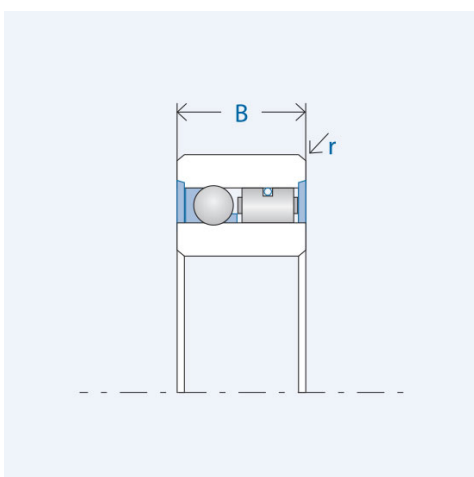
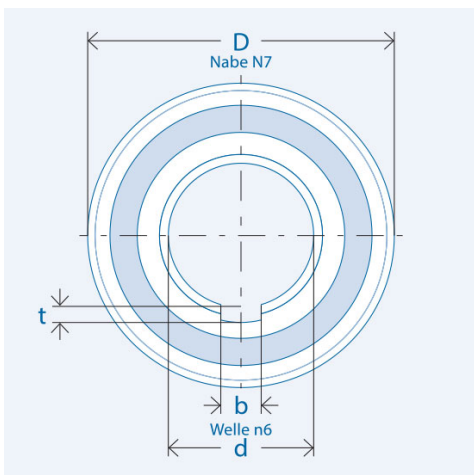
Artikelnummer 301125

Komponenten

Freilauf	Einbauelement FE 400 Z2
· Laufringe	Wälzlagerstahl, gehärtet und geschliffen
Innenring	Passfedernut nach DIN 6885, Bl.1
	Toleranz: P9 mit Rückenspiel
Außenring	Presssitz
· Kugellager	integriert

Kennwerte

Ø Welle d:	20 mm
Ø Nabe D:	47 mm
Einbaubreite B:	14 mm
Kantenradius r:	1,5 mm
Nutbreite b:	6 mm
Nuttiefe t:	1,6 mm
Drehmoment M_{nenn} :	60 Nm
Drehzahl n_{max} :	7500 U/min
Gewicht:	0.1192 kg
Tragzahl C_{dyn} :	6869 N
Tragzahl C_{stat} :	4268 N
Betriebstemperatur:	max. 110°C



Schmierung

ohne Dichtscheiben
nur korrosionsgeschützt geliefert
benötigt externe Öl- oder Fettschmierung
mit Dichtscheiben (-RS / -2RS)
mit betriebsbereiter Lebensdauer-Fettschmierung

Montage

Einbautoleranzen
Welle n6; Nabe N7

Anschlusssteile
Härten und Schleifen der Anschlusssteile nicht erforderlich.
Anschlusssteile im Bereich des Freilaufsitzes sowie die Freilaufringe vor dem Einpressen gründlich reinigen (fettfrei).

Lagerung
Der Freilauf ist gelagert.
Eine zusätzliche Lagerung der Anschlusssteile ist nicht erforderlich.

Einpressdruck
Der Einpressdruck darf nicht über die Kugeln erfolgen.

Klemmrichtung
Der Markierungspfeil am Innenring kennzeichnet die Klemmrichtung des Innenrings.