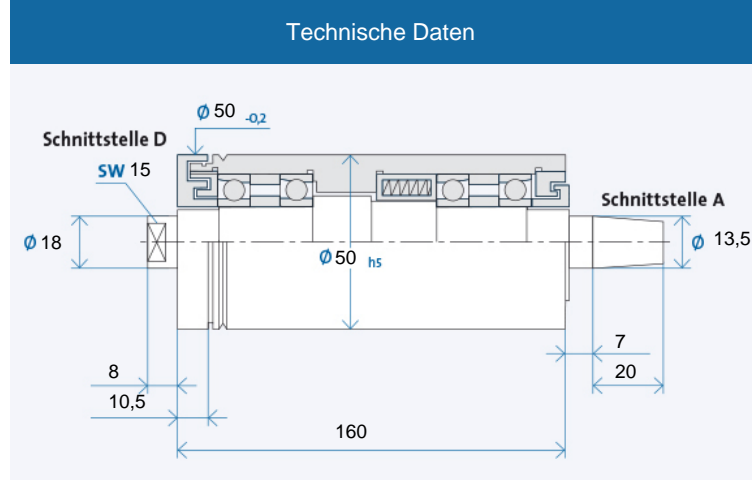


# TSP 50 x 160

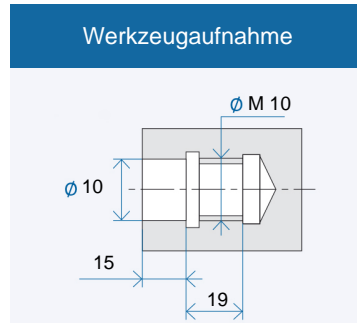
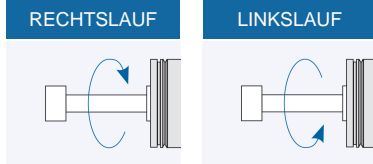


Maximale Drehzahl  $n_{max}$  [min<sup>-1</sup>]\* für Lagerausführung:

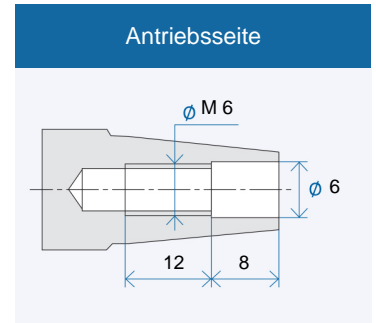
Stahl (Stahl)	35000
Hybrid (Option)	42000

\* ohne Werkzeug

Bestellbezeichnung: TSP 50 x 160 R für Rechtslauf, L für Linkslauf

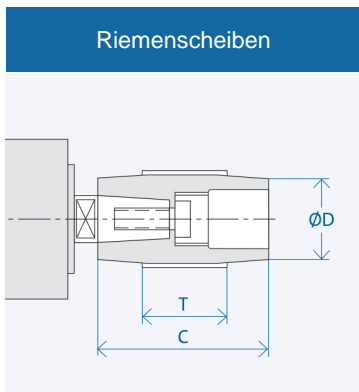


Werkzeugaufnahme: Passbohrung mit Plananlage nach GMN Standard



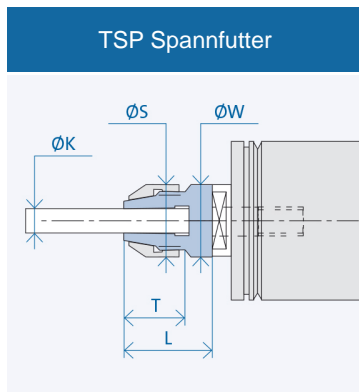
Antriebsseite: Kegel 1 : 7,5  
Nennwert, genauer Kegelwinkel nach GMN Standard

## Zubehör



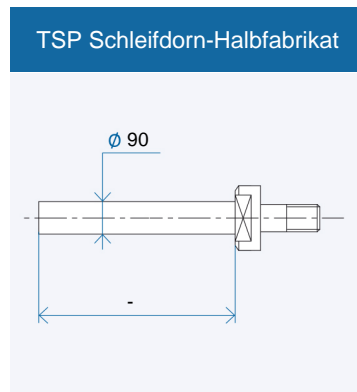
Schnittstelle	Abmessungen [mm]		
	D	C	T
A 13	20	50	30
	25	50	30
	32	50	30
	80	50	30

Bestellbezeichnung Riemenscheibe: AX<sub>1</sub>-X<sub>2</sub>  
X<sub>1</sub>: Schnittstelle: 10/13/...  
X<sub>2</sub>: Zahl aus Spalte D  
Abzieher für Riemenscheibe: AX<sub>1</sub>/...



Schnittstelle	Abmessungen [mm]					
	K	T	L	S	W	
D 10/18	6	20	30	18	18	

Bestellbezeichnung Spannfutter: D 10/18/(K)  
(K) = Spanndurchmesser



Bestellbezeichnung Halbfabrikat: DX<sub>1</sub>/X<sub>2</sub>  
X<sub>1</sub>/X<sub>2</sub>: Schnittstelle 08/14/...