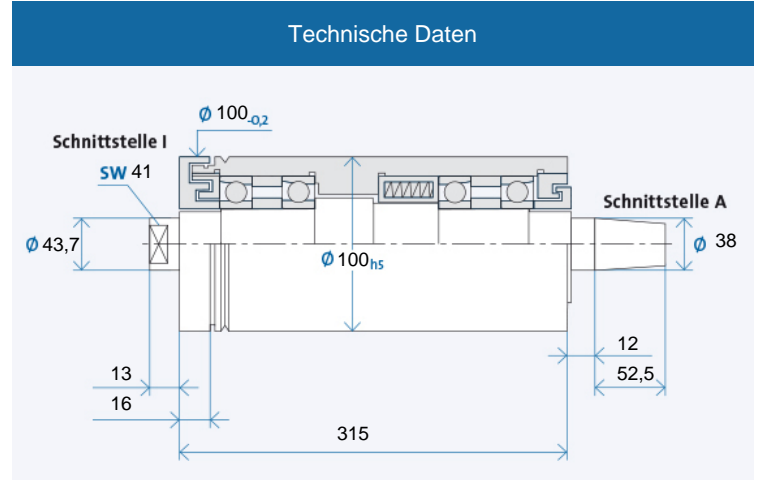


TSI 100 x 315

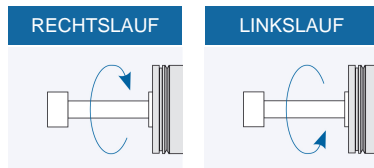


Maximale Drehzahl n_{max} [min⁻¹]* für Lagerausführung:

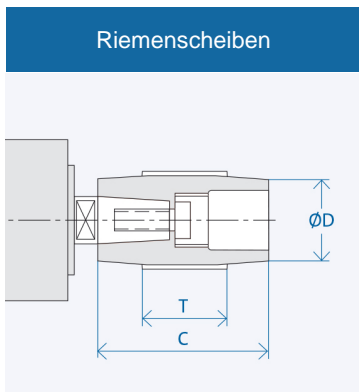
Stahl (Stahl)	15000
Hybrid (Option)	20000

* ohne Werkzeug

Bestellbezeichnung: TSI 100 x 315 R für Rechtslauf, L für Linkslauf

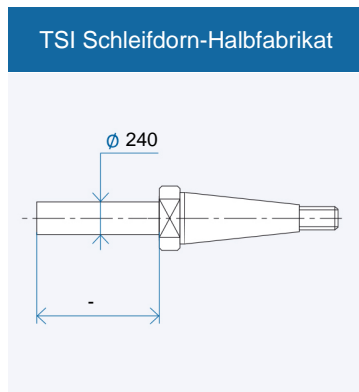


Zubehör

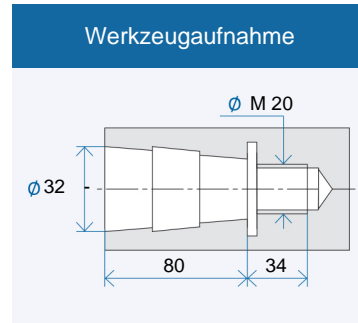


Schnittstelle	Abmessungen [mm]		
	D	C	T
A 38	50	80	60
	63	80	60
	160	80	60

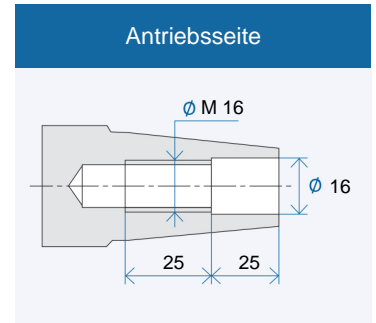
Bestellbezeichnung Riemenscheibe: AX₁-X₂
 X₁: Schnittstelle: 10/13/...
 X₂: Zahl aus Spalte D
 Abzieher für Riemenscheibe: AX₁/...



Bestellbezeichnung Halbfabrikat: I X₁
 X₁: Schnittstelle 10/14/...



Werkzeugaufnahme: Kegel 1 : 7,5
 Nennwert, genauer Kegelwinkel nach GMN Standard



Antriebsseite: Kegel 1 : 7,5
 Nennwert, genauer Kegelwinkel nach GMN Standard