

# Komplettfreiläufe FP 473 M



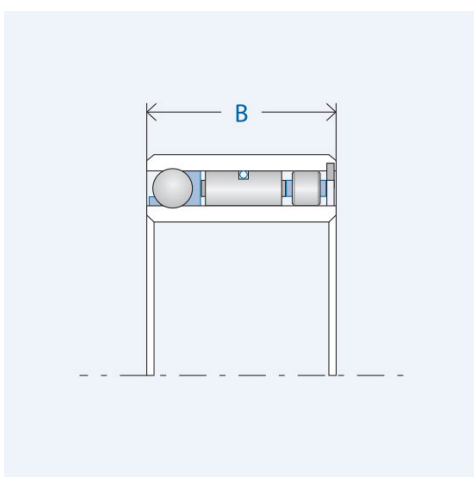
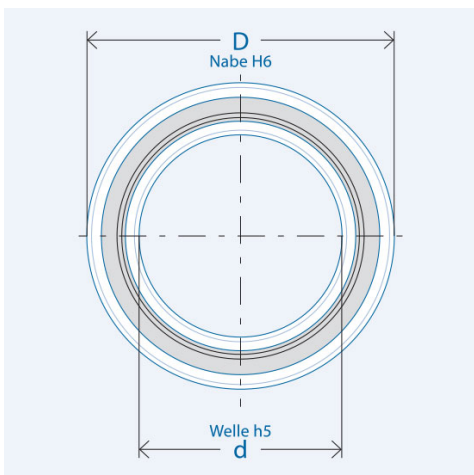
Artikelnummer 300691

## Komponenten

<b>Freilauf</b>	<b>Einbauelement FE 400 M</b>
· Laufringe	Wälzlagerstahl, gehärtet und geschliffen
Innenring	Presssitz
Außenring	Presssitz
· Kugellager	integriert
· Rollenlager	integriert

## Kennwerte

Ø Welle d:	60 mm
Ø Nabe D:	78 mm
Einbaubreite B:	27 mm
Drehmoment $M_{\text{nenn}}$ :	588 Nm
Klemmkörperanzahl:	71
Drehzahl $n_{\text{max}}$ :	2500 U/min
Gewicht:	0.294 kg
Tragzahl $C_{\text{dyn}}$ :	14128 N
Tragzahl $C_{\text{stat}}$ :	19896 N
Betriebstemperatur:	max. 140°C



## Schmierung

### Öl- oder Fettschmierung

Korrosionsschutz geliefert  
Betriebsbereite Fettfüllung auf Anfrage.

## Montage

### Einbautoleranzen

Welle h5; Nabe H6

### Anschlusssteile

Härten und Schleifen der Anschlusssteile nicht erforderlich.  
Anschlusssteile im Bereich des Freilaufsitzes sowie die Freilaufringe vor dem Einpressen gründlich reinigen (fettfrei).

### Lagerung

Der Freilauf ist gelagert.  
Eine zusätzliche Lagerung der Anschlusssteile ist nicht erforderlich.

### Einpressdruck

Der Einpressdruck darf nicht über die Kugeln erfolgen.

### Klemmrichtung

Der Markierungspfeil am Innenring kennzeichnet die Klemmrichtung des Innenrings.