

Labyrinthdichtung aus Stahl Bauform L



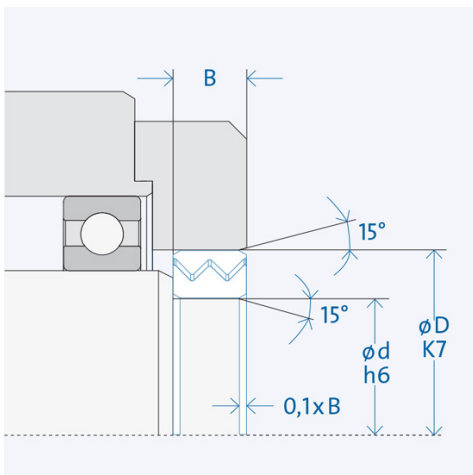
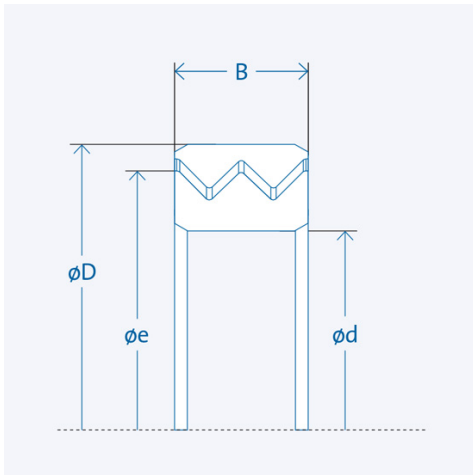
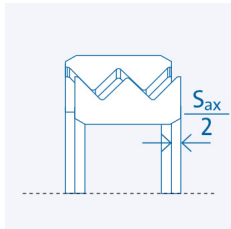
L 70 X 90 X 10

Artikelnummer 301250

Technische Daten

Werkstoff Außenring*:	Aluminium (GD AISi 12)
Werkstoff Innenring:	Unlegierter Baustahl
Innendurchmesser d:	70 mm
Außendurchmesser D:	90 mm
Einbaubreite B:	10 mm
Dichtspalt:	Horizontal
Axialspiel S_{ax}^{**} :	0.42 mm
Radialspiel S_{rad}^{**} :	$S_{rad} = S_{ax} / \tan(42,5^\circ)$
Spaltdurchmesser e:	86 mm
Spalthöhe:	Konstant 0,2– 0,5 mm (je nach Baugröße)
Drehzahlgrenze:	15000 U/min
Gewicht:	0.1464 kg
Betriebstemperatur t:	-40° - 200°C

Axialspiel:



*Aluminium-Außenring
Der Aluminium-Außenring kann im Anlieferungszustand geringfügig unrund sein. Beim Einpressen der Dichtung passt sich der relativ leicht verformbare Ring wieder an die Rundheit der Nabe an.
Der Außenring kann fertigungsbedingt um bis zu 0,1 mm breiter sein als der Innenring. GMN Labyrinthdichtungen aus Metall werden durch einen Kalibrierring („Nullmaß“) gepresst. Der Außenring federt anschließend aufgrund seiner Elastizität wieder auf.

**gesamte Beweglichkeit von einer Endposition zur Anderen.

Montage

l: Länge (Anfasung von Welle und Gehäuse) in Abhängigkeit von Breite B: $l = 0,1 \times B$

Bauteiltoleranzen

Umgebungs konstruktion (Anschluss teile)

Gehäuse: K7 / Welle: h6

Oberflächengüte: $Rz \leq 16 \mu\text{m}$; $Ra \leq 3,2 \mu\text{m}$