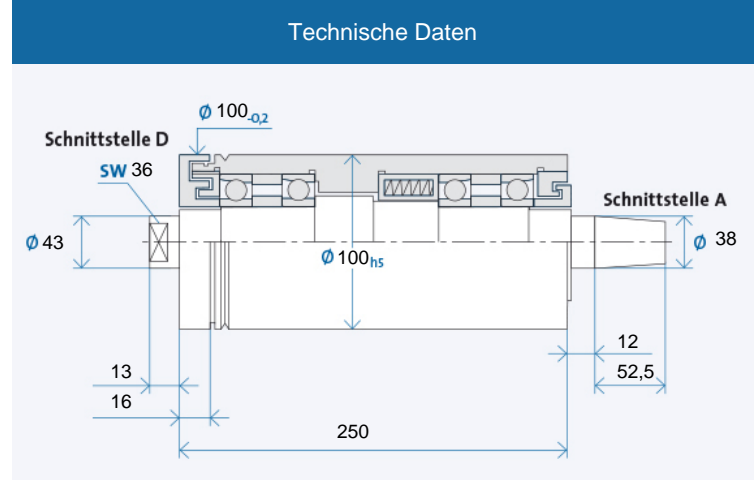


TSP 100 x 250

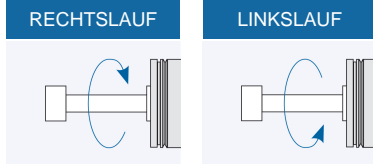


Maximale Drehzahl n_{max} [min⁻¹]* für Lagerausführung:

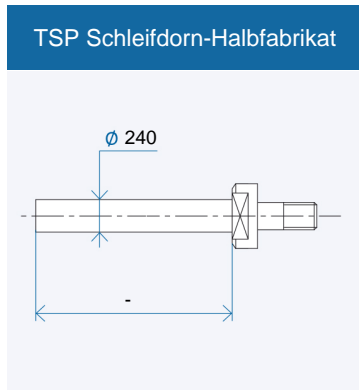
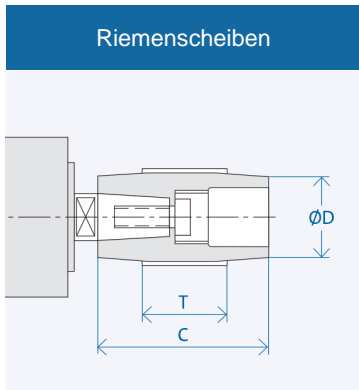
Stahl (Stahl)	15000
Hybrid (Option)	20000

* ohne Werkzeug

Bestellbezeichnung: TSP 100 x 250 R für Rechtslauf, L für Linkslauf



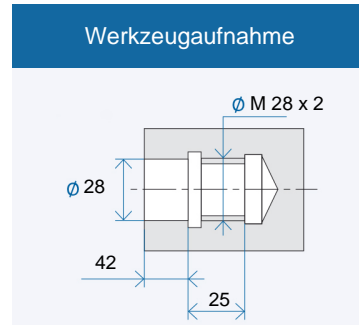
Zubehör



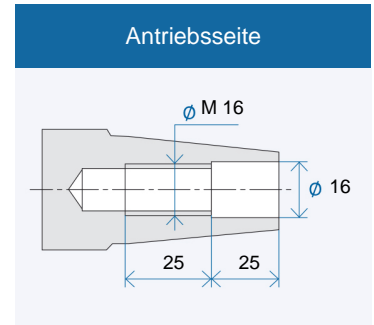
Bestellbezeichnung Halbfabrikat: DX₁/X₂
X₁/X₂ : Schnittstelle 08/14/...

Schnittstelle	Abmessungen [mm]		
	D	C	T
A 38	50	80	60
	63	80	60
	160	80	60

Bestellbezeichnung Riemenscheibe: AX₁-X₂
X₁: Schnittstelle: 10/13/...
X₂: Zahl aus Spalte D
Abzieher für Riemenscheibe: AX₁/...



Werkzeugaufnahme: Passbohrung mit Plananlage nach GMN Standard



Antriebsseite: Kegel 1 : 7,5
Nennwert, genauer Kegelwinkel nach GMN Standard