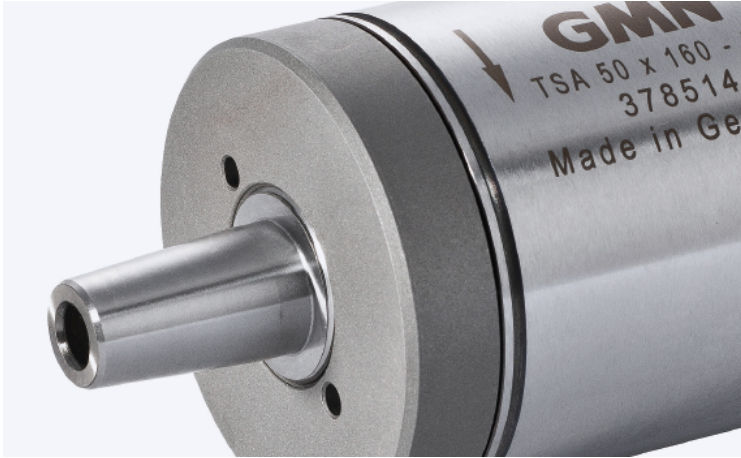
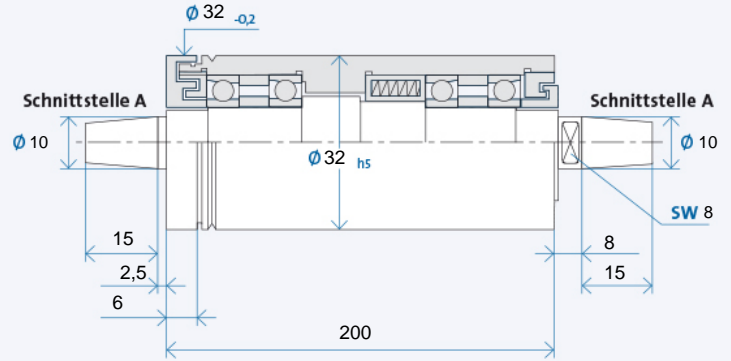


TSA 32 x 200



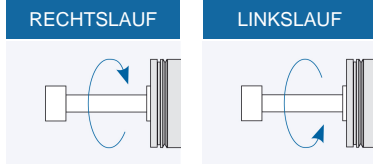
Technische Daten



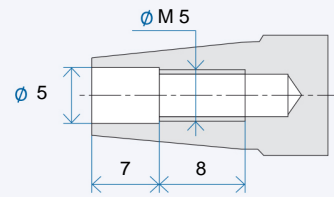
Maximale Drehzahl n_{max} [min ⁻¹]* für Lagerausführung:	
Stahl (Stahl)	40000
Hybrid (Option)	x

* ohne Werkzeug

Bestellbezeichnung: TSA 32 x 200 R für Rechtslauf, L für Linkslauf

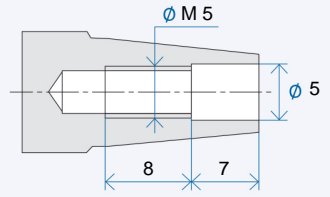


Werkzeugaufnahme



Werkzeugaufnahme: Kegel 1 : 7,5
Nennwert, genauer Kegelwinkel nach GMN Standard

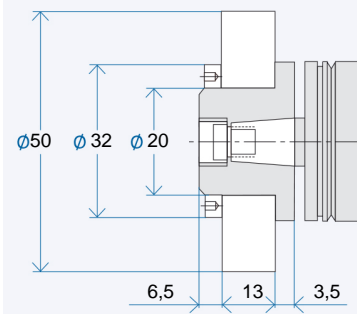
Antriebsseite



Antriebsseite: Kegel 1 : 7,5
Nennwert, genauer Kegelwinkel nach GMN Standard

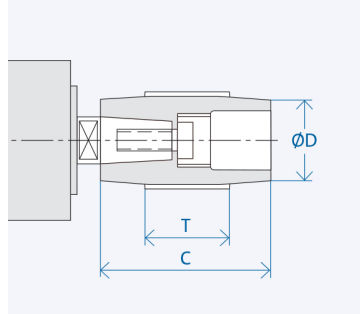
Zubehör

TSA Schleifscheibenflansche



Bestellbezeichnung Flansch: AX₁/X₂/X₃
X₁: Schnittstelle: 07/08/...
X₂: Flanschausführung: MO/MS
X₃: Schleifscheibe:
K = Korund-Schleifscheibe
D = Diamant-/CBN-Schleifscheibe
Abzieher für Flansch: AX₁/X₂
Auswuchtdorn für Flansch: AX₁/...

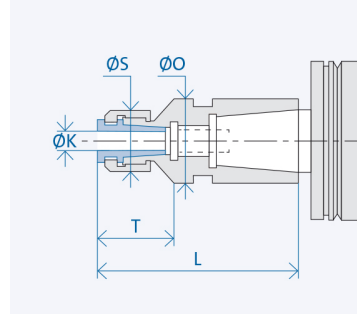
Riemenscheiben



Schnittstelle	Abmessungen [mm]		
	D	C	T
A 10	18	30	20
	50	30	20
	17	40	20
	20	40	20
	25	40	20
	63	40	20

Bestellbezeichnung Riemenscheibe: AX₁-X₂
X₁: Schnittstelle: 07/08/...
X₂: Zahl aus Spalte D
Abzieher für Riemenscheibe: AX₁/...

TSA Zangenfutter



Schnittstelle	Abmessungen [mm]				
	K	T	L	S	O
A 10	2	13,5	37	14	13,5
	3	13,5	37	14	13,5
	4	13,5	37	14	13,5

Bestellbezeichnung Zangenfutter: AX₁/X₂-(K)
X₁: Schnittstelle: 07/08/...
X₂: Hülsendurchmesser: 20/26/...
(K) = Innendurchmesser Spannzange