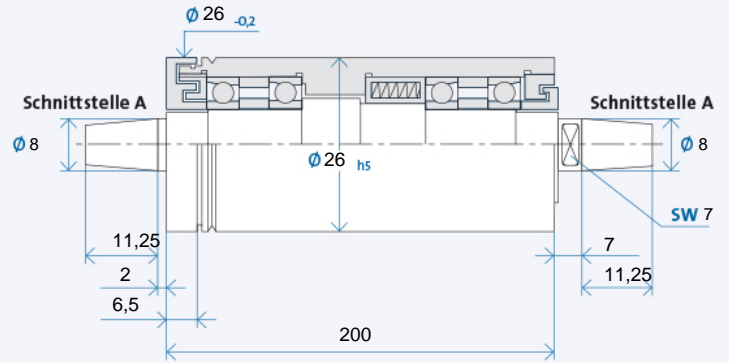


TSA 26 x 200



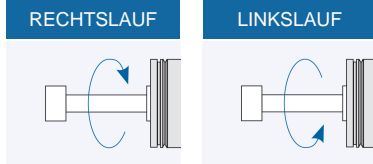
Technische Daten



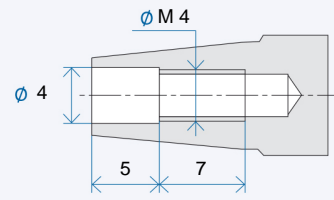
Maximale Drehzahl n_{max} [min ⁻¹]* für Lagerausführung:	
Stahl (Stahl)	40000
Hybrid (Option)	x

* ohne Werkzeug

Bestellbezeichnung: TSA 26 x 200 R für Rechtslauf, L für Linkslauf

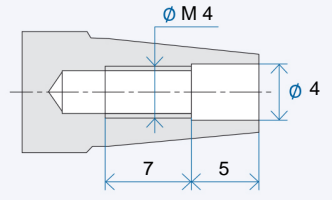


Werkzeugaufnahme



Werkzeugaufnahme: Kegel 1 : 7,5
Nennwert, genauer Kegelwinkel nach GMN Standard

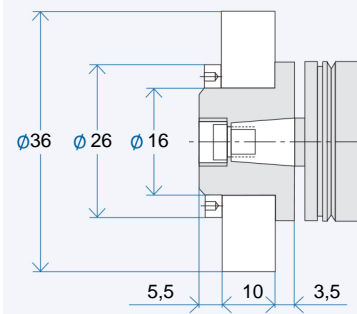
Antriebsseite



Antriebsseite: Kegel 1 : 7,5
Nennwert, genauer Kegelwinkel nach GMN Standard

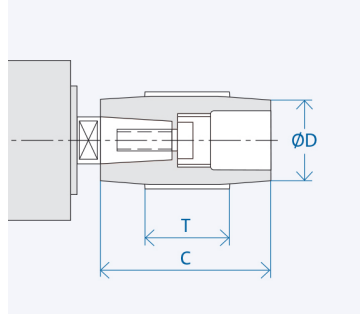
Zubehör

TSA Schleifscheibenflansche



Bestellbezeichnung Flansch: AX₁/X₂/X₃
 X₁: Schnittstelle: 07/08/...
 X₂: Flanschausführung: MO/MS
 X₃: Schleifscheibe:
 K = Korund-Schleifscheibe
 D = Diamant-/CBN-Schleifscheibe
 Abzieher für Flansch: AX₁/X₂
 Auswuchtdorn für Flansch: AX₁

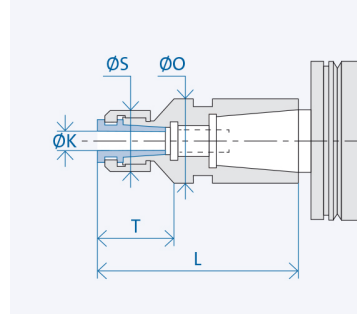
Riemenscheiben



Schnittstelle	Abmessungen [mm]		
	D	C	T
A 08	16	25	15
	36	25	15

Bestellbezeichnung Riemenscheibe: AX₁-X₂
 X₁: Schnittstelle: 07/08/...
 X₂: Zahl aus Spalte D
 Abzieher für Riemenscheibe: AX₁/...

TSA Zangenfutter



Schnittstelle	Abmessungen [mm]				
	K	T	L	S	O
A 08	2	13,5	37	14	12
	3	13,5	37	14	12
	4	13,5	37	14	12

Bestellbezeichnung Zangenfutter: AX₁/X₂-(K)
 X₁: Schnittstelle: 07/08/...
 X₂: Hülsendurchmesser: 20/26/...
 (K) = Innendurchmesser Spannzange