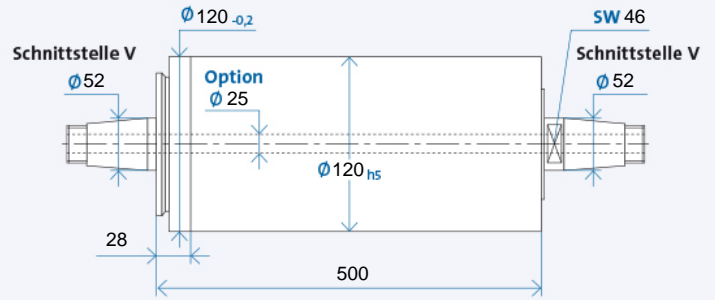


# TSAV 120 x 500



## Technische Daten

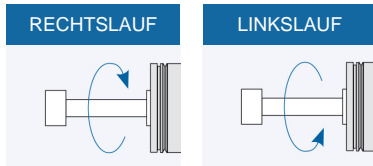


Bohrung durch die Spindelwelle ist Option

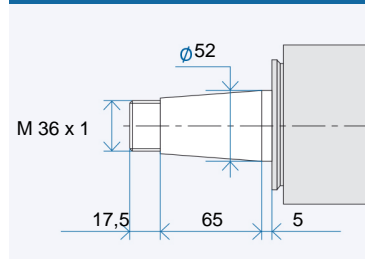
Maximale Drehzahl $n_{max}$ [ $min^{-1}$ ]* für Lagerausführung:	
Standard	4500
Modifiziert (Option)	7000

\* ohne Werkzeug

Bestellbezeichnung: TSAV 120 x 500 R für Rechtslauf, L für Linkslauf

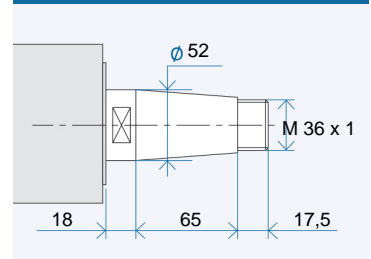


## Werkzeugaufnahme



Werkzeugaufnahme: Passbohrung mit Plananlage nach GMN Standard

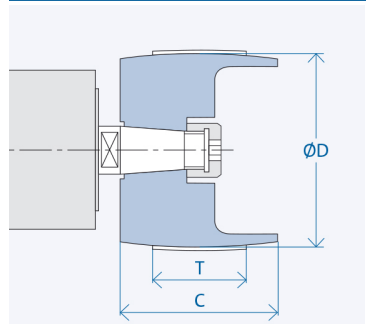
## Antriebsseite



Antriebsseite: Kegel 1 : 7,5  
Nennwert, genauer Kegelwinkel nach GMN Standard

## Zubehör

## Riemenscheiben



Schnittstelle	Abmessungen [mm]		
	D	C	T
V 52	90	100	80
	160	100	80

Bestellbezeichnung Riemenscheibe:  
 $VX_1-X_2$   
 $X_1$ : Schnittstelle: 12/15/...  
 $X_2$ : Zahl aus Spalte D  
 Abzieher für Riemenscheibe:  $VX_1/...$

## Verdrehsicherungsstift

Option ab TSAV 50 bis TSAV 80  
Standard ab TSAV 100

Der Sicherungsstift ist nicht im Lieferumfang enthalten. Bitte separat bestellen.

## Optionale Ausstattungen (auf Anfrage)

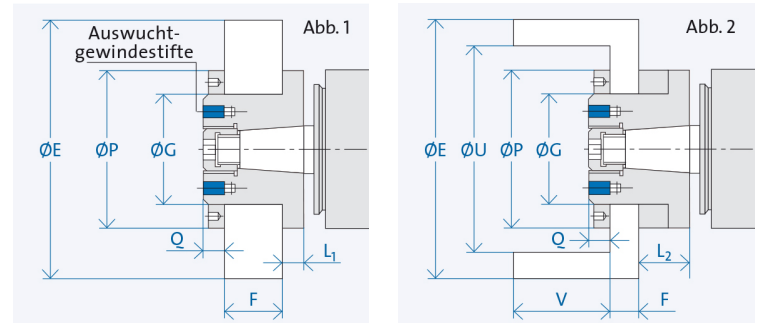
- Wuchtsysteme (manuell oder automatisch)
- Sonderabdichtung
- Gehäusebauformen

# TSAV 120 x 500



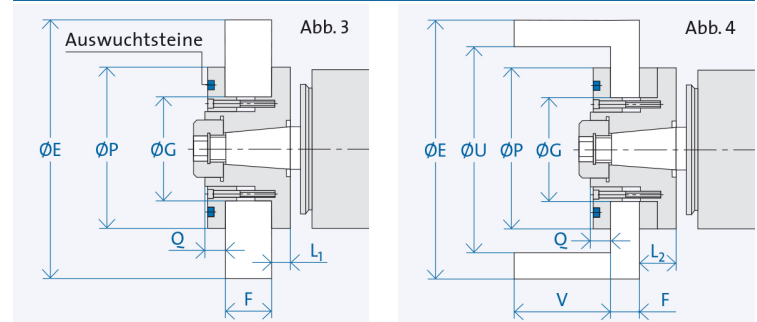
## Zubehör

### TSAV Schleifscheibenflansche MS



Schnittstelle	Abmessungen [mm]				Schleifkörper [mm]					Drehzahl [min <sup>-1</sup> ] bei v <sub>c</sub> =35 m/s <sup>2</sup> )
	P	Q	L <sub>1</sub>	L <sub>2</sub>	E	G	F	U	V	
V52 Abb. 1	120	15	16	-	200	76	45 - 60	-	-	3300

### TSAV Schleifscheibenflansche SN



Schnittstelle	Abmessungen [mm]				Schleifkörper [mm]					Drehzahl [min <sup>-1</sup> ] bei v <sub>c</sub> =35 m/s <sup>2</sup> )
	P	Q	L <sub>1</sub>	L <sub>2</sub>	E	G	F	U	V	
V52 Abb. 3	165	16	16	-	350	127	25 - 60	-	-	1900
V52 Abb. 4	165	16	16	44	350	127	7 - 32	235	118	1900

<sup>2)</sup> Bei der Auswahl der Schleifkörper ist zu beachten, dass sie für die jeweilige Arbeitsgeschwindigkeit zugelassen sind.

Bestellbezeichnung Flansch: V X<sub>1</sub>/X<sub>2</sub>/X<sub>3</sub>/X<sub>4</sub>

- X<sub>1</sub>: Schnittstelle: 12/15/...
- X<sub>2</sub>: MS = Schleifscheibenflansch MS  
SN = Schleifscheibenflansch SN
- X<sub>3</sub>: G = gerade Schleifscheibe  
T = Topfschleifscheibe

- X<sub>4</sub>: K = Korund-Schleifscheibe, Ø G<sub>17</sub>  
D = Diamant-/CBN-Schleifscheibe, Ø G<sub>14</sub>

Abzieher für Flansch: V X<sub>1</sub>/X<sub>2</sub>  
Auswuchtdorn für Flansch: V X<sub>1</sub>

### Verdrehsicherungsnut

TSAV 50 bis TSAV 80:  
Option bei Flanschausführung MS  
Ab TSAV 100:  
Standard bei Flanschausführung SN

Der Sicherungsstift ist nicht im Lieferumfang enthalten. Bitte separat bestellen.