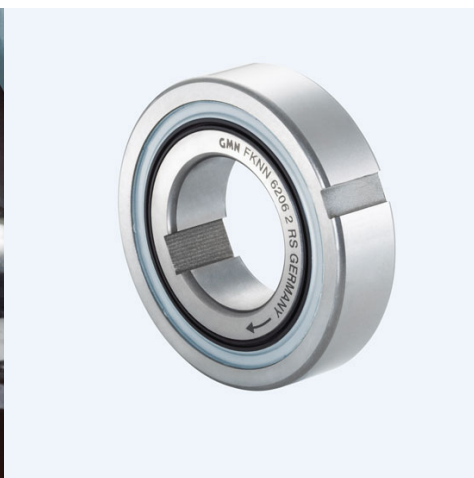


# Kugellagerfreiläufe FKNN 6204-2RS



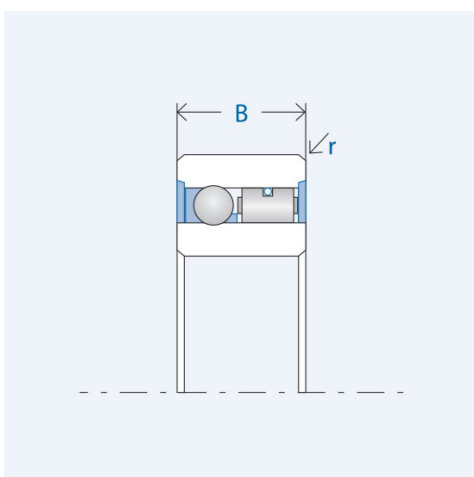
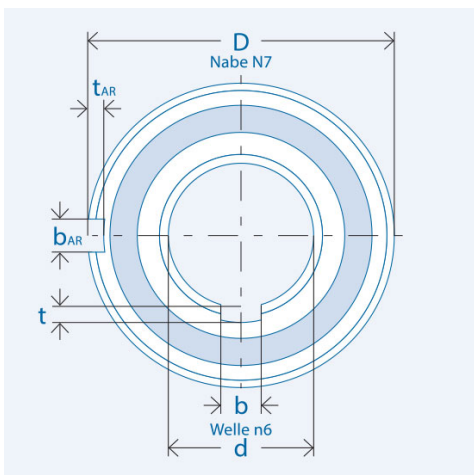
Artikelnummer 305993

## Komponenten

<b>Freilauf</b>	<b>Einbauelement FE 400 Z2</b>
· Laufringe	Wälzlagerstahl, gehärtet und geschliffen
Innenring	Passfedernut nach DIN 6885, Bl.1
	Toleranz: P9 mit Rückenspiel
Außenring	Rechtecknut
· Kugellager	integriert

## Kennwerte

Ø Welle d:	20 mm
Ø Nabe D:	47 mm
Einbaubreite B:	14 mm
Kantenradius b:	1,5 mm
Nutbreite b:	6 mm
Nuttiefe t:	1,6 mm
Breite Rechtecknut:	Nut AR b=3 mm
Tiefe Rechtecknut:	Nut AR t=1,5 mm
Drehmoment $M_{nenn}$ :	60 Nm
Drehzahl $n_{max}$ :	7500 U/min
Gewicht:	0.122kg
Tragzahl $C_{dyn}$ :	6869 N
Tragzahl $C_{stat}$ :	4268 N
Betriebstemperatur:	max. 110°C



## Schmierung

- ohne Dichtscheiben  
nur korrosionsgeschützt geliefert  
benötigt externe Öl- oder Fettschmierung
- mit Dichtscheiben (-RS / -2RS)  
mit betriebsbereiter Lebensdauer-Fettschmierung

## Montage

- Einbautoleranzen**  
Welle n6; Nabe N7
- Anschlusssteile**  
Härten und Schleifen der Anschlusssteile nicht erforderlich.  
Anschlusssteile im Bereich des Freilaufsitzes sowie die Freilaufringe vor dem Einpressen gründlich reinigen (fettfrei).
- Lagerung**  
Der Freilauf ist gelagert.  
Eine zusätzliche Lagerung der Anschlusssteile ist nicht erforderlich.
- Einpressdruck**  
Der Einpressdruck darf nicht über die Kugeln erfolgen.
- Klemmrichtung**  
Der Markierungspfeil am Innenring kennzeichnet die Klemmrichtung des Innenrings.