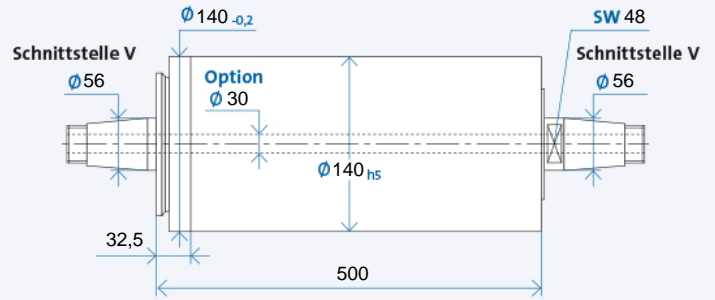


TSAV 140 x 500



Technische Daten

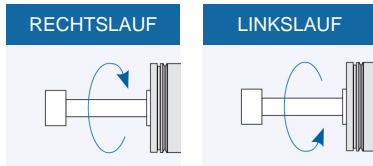


Bohrung durch die Spindelwelle ist Option

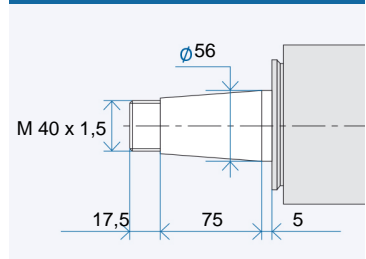
Maximale Drehzahl n_{max} [min^{-1}]* für Lagerausführung:	
Standard	3500
Modifiziert (Option)	6000

* ohne Werkzeug

Bestellbezeichnung: TSAV 140 x 500 R für Rechtslauf, L für Linkslauf

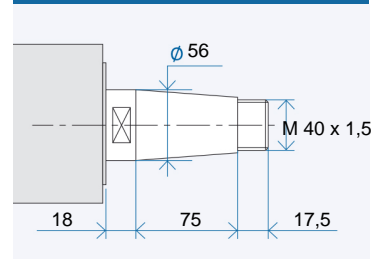


Werkzeugaufnahme



Werkzeugaufnahme: Passbohrung mit Plananlage nach GMN Standard

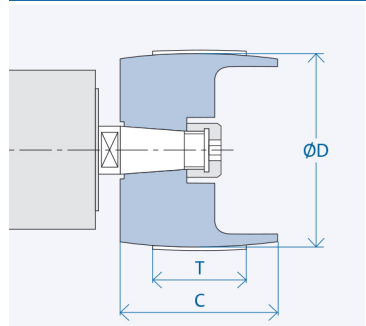
Antriebsseite



Antriebsseite: Kegel 1 : 7,5
Nennwert, genauer Kegelwinkel nach GMN Standard

Zubehör

Riemenscheiben



Schnittstelle	Abmessungen [mm]		
	D	C	T
V 56	120	100	80
	210	100	80

Bestellbezeichnung Riemenscheibe:
 VX_1-X_2
 X_1 : Schnittstelle: 12/15/...
 X_2 : Zahl aus Spalte D
 Abzieher für Riemenscheibe: $VX_1/...$

Verdrehsicherungsstift

Option ab TSAV 50 bis TSAV 80
Standard ab TSAV 100

Der Sicherungsstift ist nicht im Lieferumfang enthalten. Bitte separat bestellen.

Optionale Ausstattungen (auf Anfrage)

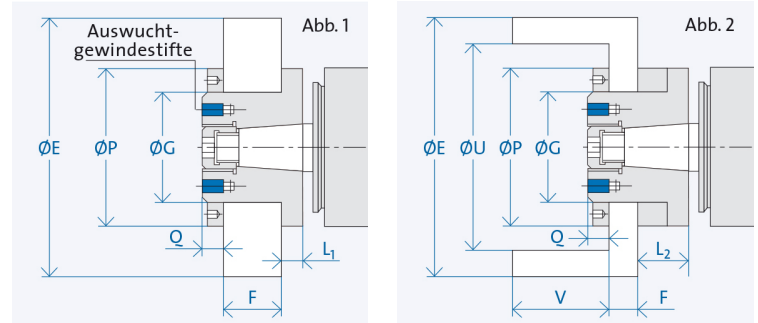
- Wuchtsysteme (manuell oder automatisch)
- Sonderabdichtung
- Gehäusebauformen

TSAV 140 x 500



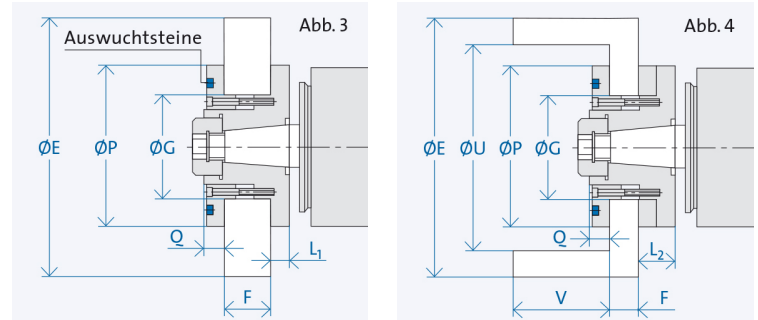
Zubehör

TSAV Schleifscheibenflansche MS



Schnittstelle	Abmessungen [mm]				Schleifkörper [mm]					Drehzahl [min ⁻¹] bei v _c =35 m/s ²⁾
	P	Q	L ₁	L ₂	E	G	F	U	V	
V56 Abb. 1	140	14	18	-	250	76	46 - 60	-	-	2600

TSAV Schleifscheibenflansche SN



Schnittstelle	Abmessungen [mm]				Schleifkörper [mm]					Drehzahl [min ⁻¹] bei v _c =35 m/s ²⁾
	P	Q	L ₁	L ₂	E	G	F	U	V	
V56 Abb. 3	180	18	18	-	450	127	32 - 60	-	-	1400
V56 Abb. 4	180	18	18	46	450	127	14 - 32	260	118	1400

²⁾ Bei der Auswahl der Schleifkörper ist zu beachten, dass sie für die jeweilige Arbeitsgeschwindigkeit zugelassen sind.

Bestellbezeichnung Flansch: V X₁/X₂/X₃/X₄

- X₁: Schnittstelle: 12/15/...
- X₂: MS = Schleifscheibenflansch MS
SN = Schleifscheibenflansch SN
- X₃: G = gerade Schleifscheibe
T = Topfschleifscheibe

- X₄: K = Korund-Schleifscheibe, Ø G₁₇
D = Diamant-/CBN-Schleifscheibe, Ø G_{h4}

Abzieher für Flansch: V X₁/X₂
Auswuchtdorn für Flansch: V X₁

Verdrehsicherungsnut

TSAV 50 bis TSAV 80:
Option bei Flanschausführung MS
Ab TSAV 100:
Standard bei Flanschausführung SN

Der Sicherungsstift ist nicht im Lieferumfang enthalten. Bitte separat bestellen.