

Komplettfreiläufe FP 473 Z



Artikelnummer 300693

Komponenten

Freilauf

- Laufringe
- Innenring
- Außenring
- Kugellager
- Rollenlager

Einbauelement FE 400 Z

Wälzlagerstahl, gehärtet und geschliffen
Presssitz
Presssitz
integriert
integriert

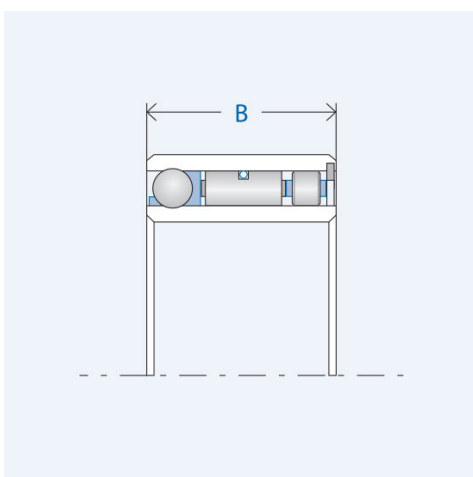
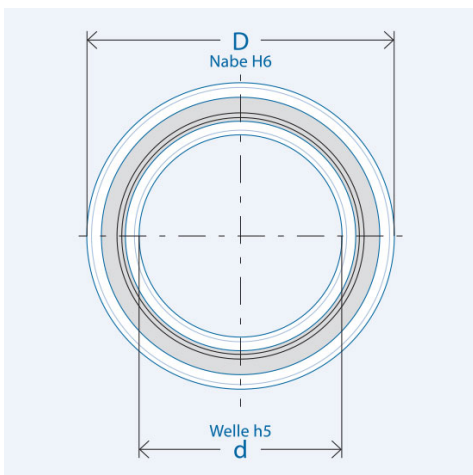
Kennwerte

Ø Welle d:	60 mm
Ø Nabe D:	78 mm
Einbaubreite B:	27 mm
Drehmoment M_{nenn} :	543 Nm
Klemmkörperanzahl:	71
Drehzahl n_{max} :	2500 U/min
Gewicht:	0.294 kg
Tragzahl C_{dyn} :	14128 N
Tragzahl C_{stat} :	19896 N
Betriebstemperatur:	max. 140°C

Schmierung

Öl- oder Fettschmierung

Korrosionsschutz geliefert
Betriebsbereite Fettfüllung auf Anfrage.



Montage

Einbautoleranzen

Welle h5; Nabe H6

Anschlusssteile

Härten und Schleifen der Anschlusssteile nicht erforderlich.
Anschlusssteile im Bereich des Freilaufsitzes sowie die Freilaufringe vor dem Einpressen gründlich reinigen (fettfrei).

Lagerung

Der Freilauf ist gelagert.
Eine zusätzliche Lagerung der Anschlusssteile ist nicht erforderlich.

Einpressdruck

Der Einpressdruck darf nicht über die Kugeln erfolgen.

Klemmrichtung

Der Markierungspfeil am Innenring kennzeichnet die Klemmrichtung des Innenrings.