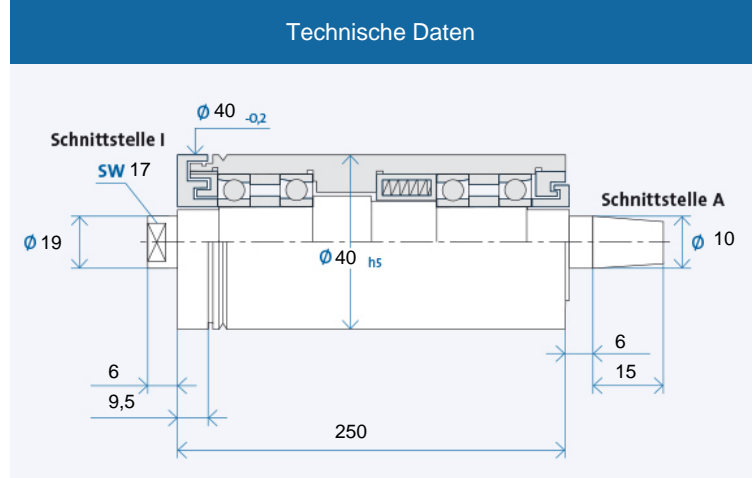


TSI 40 x 250

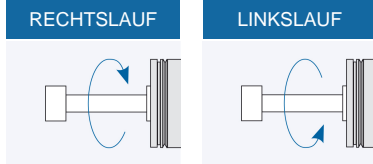


Maximale Drehzahl n_{max} [min⁻¹]* für Lagerausführung:

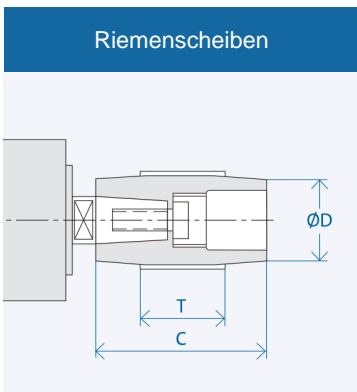
Stahl (Stahl)	45000
Hybrid (Option)	55000

* ohne Werkzeug

Bestellbezeichnung: TSI 40 x 250 R für Rechtslauf, L für Linkslauf



Zubehör



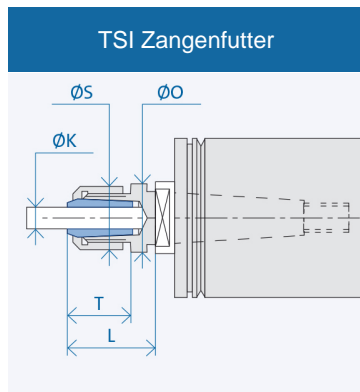
Schnittstelle	Abmessungen [mm]		
	D	C	T
A 10	18	30	20
	50	30	20
	17	40	20
	20	40	20
	25	40	20
	63	40	20

Bestellbezeichnung Riemenscheibe: AX₁-X₂

X₁: Schnittstelle: 10/13/...

X₂: Zahl aus Spalte D

Abzieher für Riemenscheibe: AX₁/...

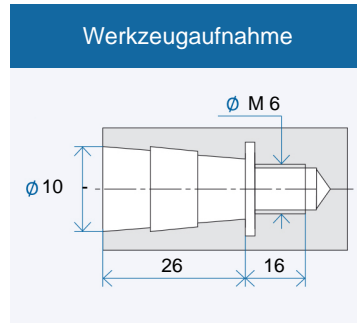


Schnittstelle	Abmessungen [mm]				
	K	T	L	S	O
I10	3	15,5	25	16	13,5
	4	15,5	25	16	13,5
	5	15,5	25	16	13,5
	6	15,5	25	16	13,5

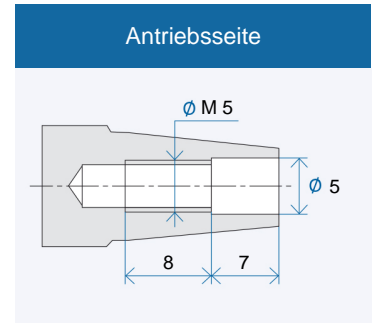
Bestellbezeichnung Zangenfutter: I X₁ - (K)

X₁: Schnittstelle: 10/14/...

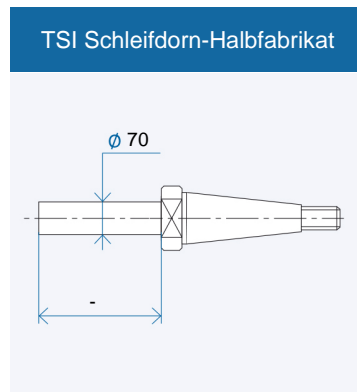
(K) = Innendurchmesser Spannzange



Werkzeugaufnahme: Kegel 1 : 7,5
Nennwert, genauer Kegelwinkel nach GMN Standard



Antriebsseite: Kegel 1 : 7,5
Nennwert, genauer Kegelwinkel nach GMN Standard



Bestellbezeichnung Halbfabrikat: I X₁
X₁: Schnittstelle 10/14/...