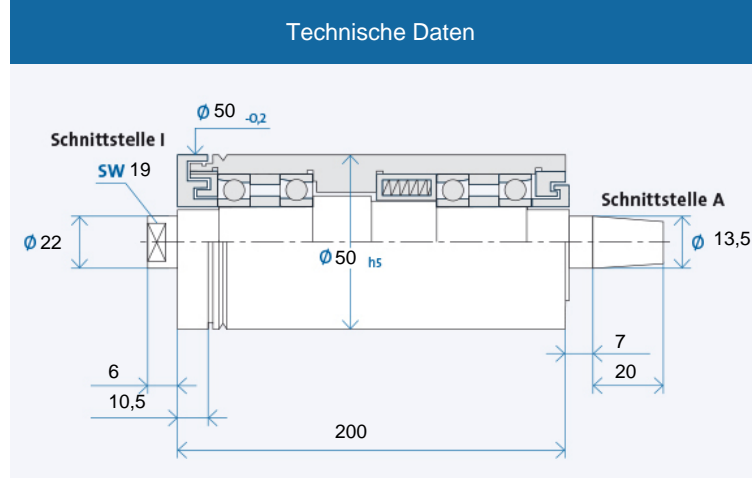


# TSI 50 x 200

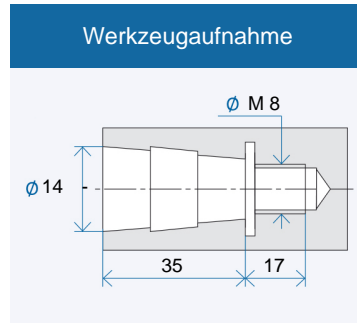


Maximale Drehzahl  $n_{max}$  [min<sup>-1</sup>]\* für Lagerausführung:

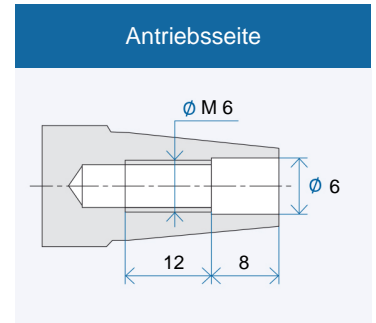
Stahl (Stahl)	35000
Hybrid (Option)	42000

\* ohne Werkzeug

Bestellbezeichnung: TSI 50 x 200 R für Rechtslauf, L für Linkslauf

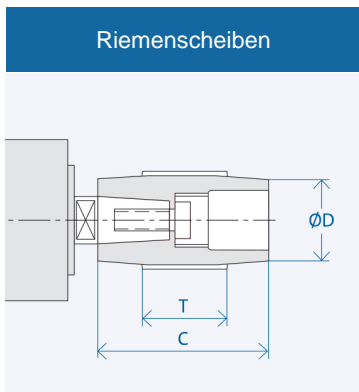


Werkzeugaufnahme: Kegel 1 : 7,5  
Nennwert, genauer Kegelwinkel nach GMN Standard



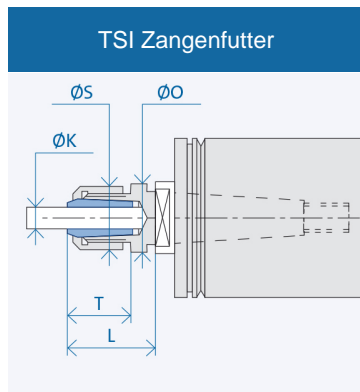
Antriebsseite: Kegel 1 : 7,5  
Nennwert, genauer Kegelwinkel nach GMN Standard

## Zubehör



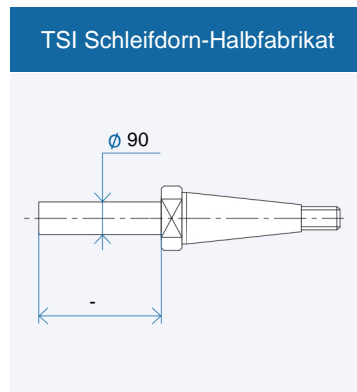
Schnittstelle	Abmessungen [mm]		
	D	C	T
A 13	20	50	30
	25	50	30
	32	50	30
	80	50	30

Bestellbezeichnung Riemenscheibe: AX<sub>1</sub>-X<sub>2</sub>  
X<sub>1</sub>: Schnittstelle: 10/13/...  
X<sub>2</sub>: Zahl aus Spalte D  
Abzieher für Riemenscheibe: AX<sub>1</sub>/...



Schnittstelle	Abmessungen [mm]				
	K	T	L	S	O
I 14	3	15,5	25	16	18
	4	15,5	25	16	18
	5	15,5	25	16	18
	6	15,5	25	16	18

Bestellbezeichnung Zangenfutter: I X<sub>1</sub> - (K)  
X<sub>1</sub>: Schnittstelle: 10/14/...  
(K) = Innendurchmesser Spannzange



Bestellbezeichnung Halbfabrikat: I X<sub>1</sub>  
X<sub>1</sub>: Schnittstelle 10/14/...