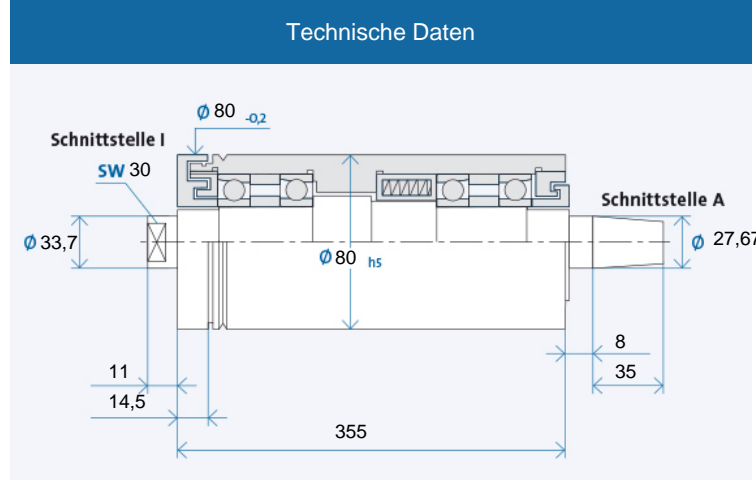


TSI 80 x 355

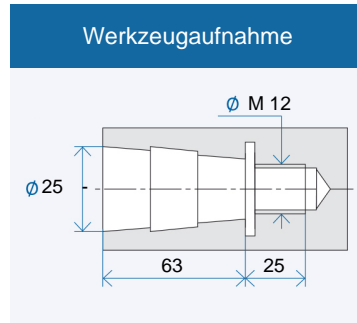
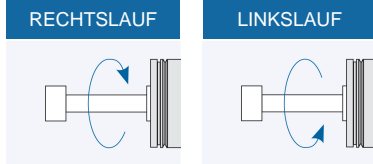


Maximale Drehzahl n_{max} [min⁻¹]* für Lagerausführung:

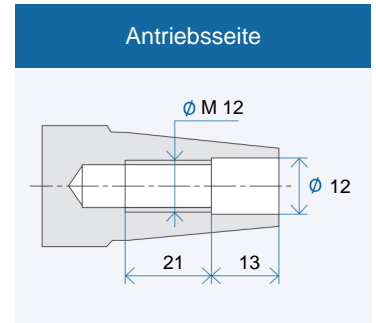
Stahl (Stahl)	20000
Hybrid (Option)	25000

* ohne Werkzeug

Bestellbezeichnung: TSI 80 x 355 R für Rechtslauf, L für Linkslauf

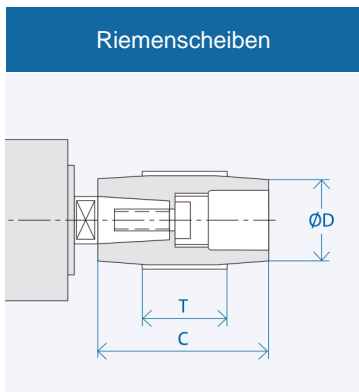


Werkzeugaufnahme: Kegel 1 : 7,5
Nennwert, genauer Kegelwinkel nach GMN Standard



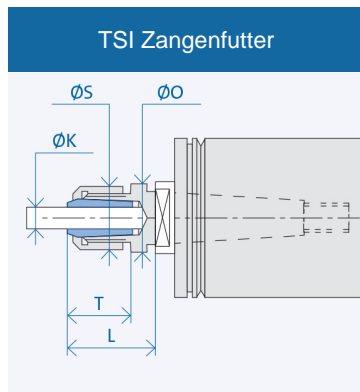
Antriebsseite: Kegel 1 : 7,5
Nennwert, genauer Kegelwinkel nach GMN Standard

Zubehör



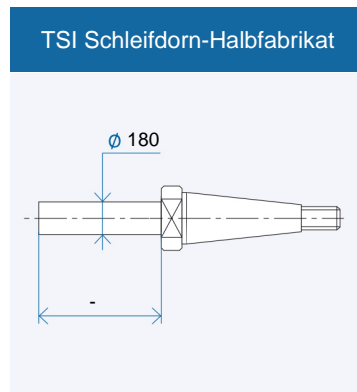
Schnittstelle	Abmessungen [mm]		
	D	C	T
A 27	40	70	50
	45	70	50
	50	70	50
	56	70	50
	125	70	50

Bestellbezeichnung Riemenscheibe: AX₁-X₂
X₁: Schnittstelle: 10/13/...
X₂: Zahl aus Spalte D
Abzieher für Riemenscheibe: AX₁/...



Schnittstelle	Abmessungen [mm]				
	K	T	L	S	O
I25	6	36	43	35	34
	8	36	43	35	34
	10	36	43	35	34
	12	36	43	35	34

Bestellbezeichnung Zangenfutter: I X₁ - (K)
X₁: Schnittstelle: 10/14/...
(K) = Innendurchmesser Spannzange



Bestellbezeichnung Halbfabrikat: I X₁
X₁: Schnittstelle 10/14/...