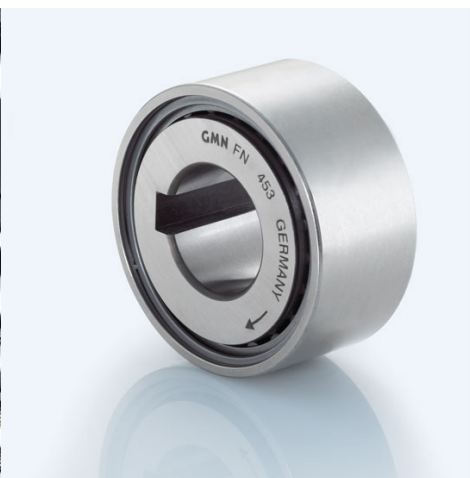


Komplettfreiläufe FN 459 Z



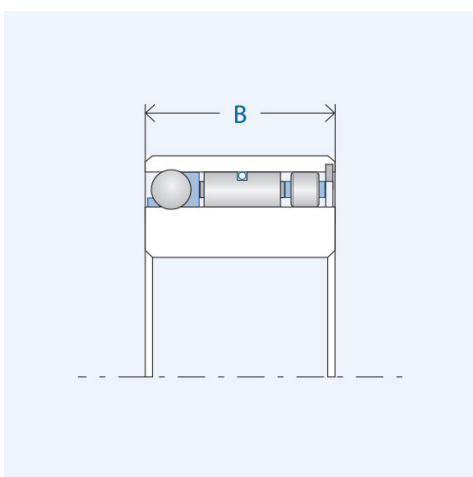
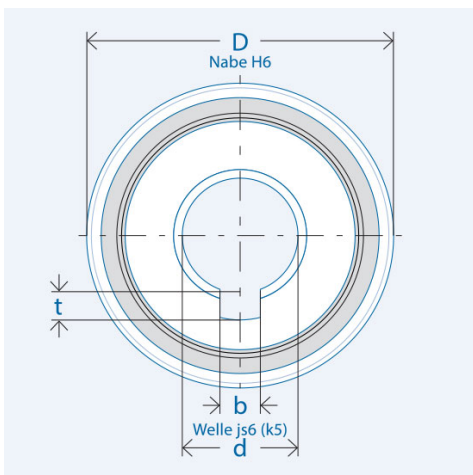
Artikelnummer 300728

Komponenten

Freilauf	Einbauelement FE 400 Z
· Laufringe	Wälzlagerstahl, gehärtet und geschliffen
Innenring	Passfedernut nach DIN 6885, Bl.1
	Toleranz: P9 mit Rückenspiel
Außenring	Presssitz
· Kugellager	integriert
· Rollenlager	RL 400

Kennwerte

Ø Welle d:	30 mm
Ø Nabe D:	64 mm
Einbaubreite B:	27 mm
Drehmoment M_{nenn} :	381 Nm
Klemmkörperanzahl:	57
Drehzahl n_{max} :	3000 U/min
Gewicht:	0.43 kg
Tragzahl C_{dyn} :	12691 N
Tragzahl C_{stat} :	16320 N
Nutbreite b:	8 mm
Nuttiefe t:	3,3 mm
Betriebstemperatur:	max. 140°C



Schmierung

Öl- oder Fettschmierung

Korrosionsschutz geliefert
Betriebsbereite Fettfüllung auf Anfrage.

Montage

Einbautoleranzen

Welle js6 (k5); Nabe H6

Anschlusssteile

Härten und Schleifen der Anschlusssteile nicht erforderlich.
Anschlusssteile im Bereich des Freilaufsitzes sowie die Freilaufringe vor dem Einpressen gründlich reinigen (fettfrei).

Lagerung

Der Freilauf ist gelagert.
Eine zusätzliche Lagerung der Anschlusssteile ist nicht erforderlich.

Einpressdruck

Der Einpressdruck darf nicht über die Kugeln erfolgen.

Klemmrichtung

Der Markierungspfeil am Innenring kennzeichnet die Klemmrichtung des Innenrings.