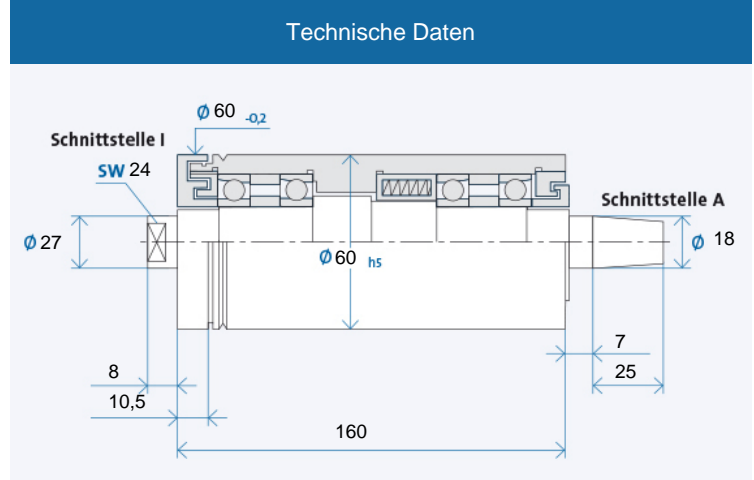


# TSI 60 x 160

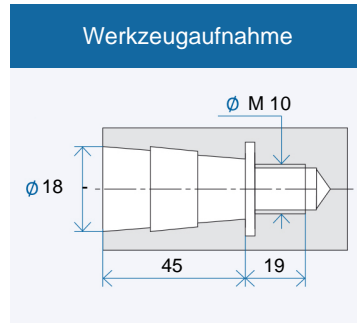


Maximale Drehzahl  $n_{max}$  [min<sup>-1</sup>]\* für Lagerausführung:

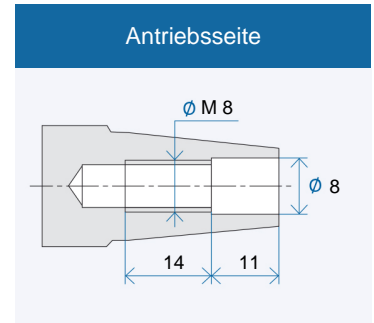
Stahl (Stahl)	30000
Hybrid (Option)	35000

\* ohne Werkzeug

Bestellbezeichnung: TSI 60 x 160 R für Rechtslauf, L für Linkslauf

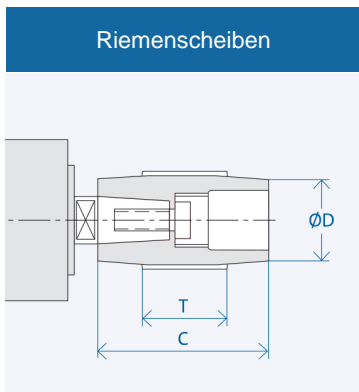


Werkzeugaufnahme: Kegel 1 : 7,5  
Nennwert, genauer Kegelwinkel nach GMN Standard



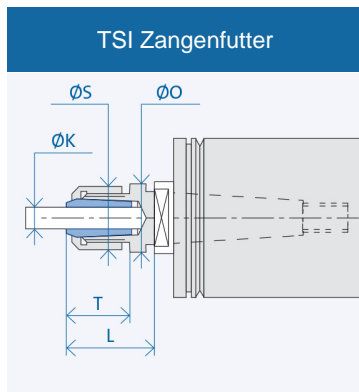
Antriebsseite: Kegel 1 : 7,5  
Nennwert, genauer Kegelwinkel nach GMN Standard

## Zubehör



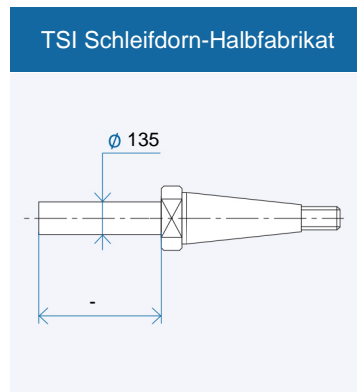
Schnittstelle	Abmessungen [mm]		
	D	C	T
A 18	25	60	40
	32	60	40
	40	60	40
	100	60	40

Bestellbezeichnung Riemenscheibe: AX<sub>1</sub>-X<sub>2</sub>  
X<sub>1</sub>: Schnittstelle: 10/13/...  
X<sub>2</sub>: Zahl aus Spalte D  
Abzieher für Riemenscheibe: AX<sub>1</sub>/...



Schnittstelle	Abmessungen [mm]				
	K	T	L	S	O
118	3	15,5	28	16	23
	4	15,5	28	16	23
	5	15,5	28	16	23
	6	15,5	28	16	23

Bestellbezeichnung Zangenfutter: I X<sub>1</sub> - (K)  
X<sub>1</sub>: Schnittstelle: 10/14/...  
(K) = Innendurchmesser Spannzange



Bestellbezeichnung Halbfabrikat: I X<sub>1</sub>  
X<sub>1</sub>: Schnittstelle 10/14/...