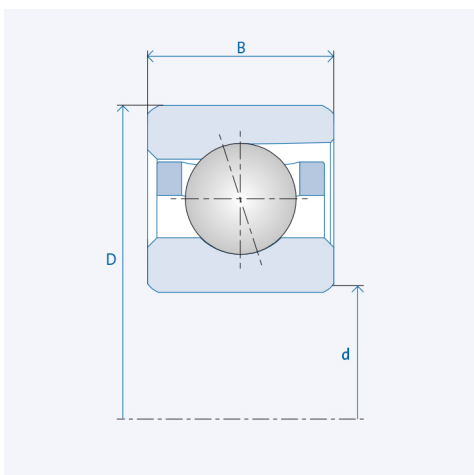


# Spindelkugellager (HY)\* S 626 C



## Präzisionsklasse P4 / ABEC7

### Komponenten

|                        |                             |
|------------------------|-----------------------------|
| Lagerbezeichnung:      | (HY)* S 626 C               |
| Lagerbauform:          | S                           |
| Baureihe / Größe:      | 626                         |
| Kugelwerkstoff:        | Stahl 100Cr6                |
| Kugelwerkstoff HY :    | Keramik Si3N4               |
| Käfig:                 | TA (TXM auf Anfrage)        |
| Genauigkeit:           | P4 (HG, UP, P2 auf Anfrage) |
| Hauptmaße [d x D x B]: | 6 x 19 x 6 mm               |

### Technische Daten (Standardlager)

|                             |        |
|-----------------------------|--------|
| Stat. Tragzahl $C_0$ :      | 1170   |
| Dyn. Tragzahl C:            | 2600   |
| Drehzahlgrenze $n_{Fett}$ : | 93750  |
| Drehzahlgrenze $n_{Oj}$ :   | 125000 |

### Technische Daten (Hybridlager)\*

|                             |          |
|-----------------------------|----------|
| Stat. Tragzahl $C_{0HY}$ :  | 820      |
| Dyn. Tragzahl $C_{HY}$ :    | 2600     |
| Drehzahlgrenze $n_{Fett}$ : | 117187.5 |
| Drehzahlgrenze $n_{Oj}$ :   | 156250   |

### Vorspannung

|                                  |               |
|----------------------------------|---------------|
| Leicht (L):                      | 15 N          |
| Axiale Steifigkeit ( $C_{ax}$ ): | 13 N/ $\mu$ m |
| Mittel (M):                      | 40 N          |
| Axiale Steifigkeit ( $C_{ax}$ ): | 20 N/ $\mu$ m |
| Schwer (S):                      | 80 N          |
| Axiale Steifigkeit ( $C_{ax}$ ): | 29 N/ $\mu$ m |
| Federvorspannung (Ff):           | 70 N          |

Die angegebenen Drehzahlgrenzen gelten für Einzellager mit Federvorspannung. Für alle hiervon abweichenden Eigenschaften sind Korrekturfaktoren zu berücksichtigen.

\* Alle Kugellager sind auch als Hybridlager (HY) erhältlich.